

OC302-4 通用四通道光电耦合器

产品特性

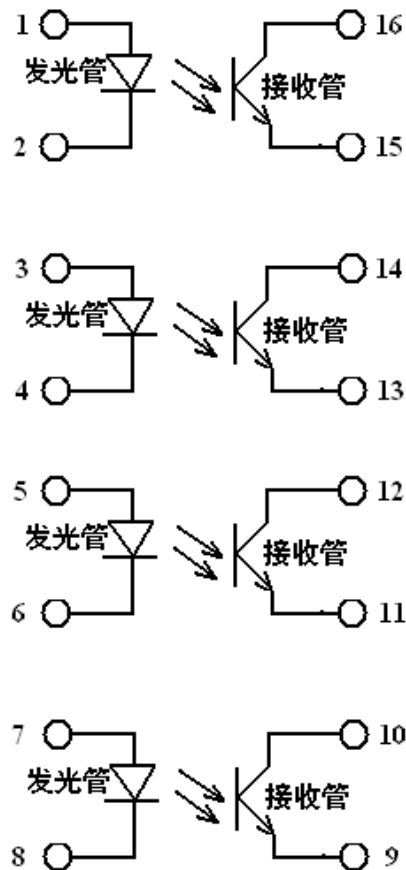
- 制造和测试符合国军标标准，质量等级 G 级、B 级
- 正常工作军用温度区间：-55℃~125℃
- 兼容 TTL 电路，开集电极输出(OC 输出)
- 宽电源电压范围：3V~30V，输出管耐压大于 35V
- 抗静电等级：1 级(1000V)
- 电流传输比在线调控
- 输入输出间绝缘电阻大于 $10^{10}\Omega$

产品概述

该产品是十六线四通道密封式光耦元件，能够正常工作和存储在军用温度范围内，产品的质量等级有 G 级和 B 级。

电原理图

器件的每个通道由一个 AlGaAs 发光二极管和与之光学耦合的 NPN 光敏三极管(接收管)构成，原理图如下所示。



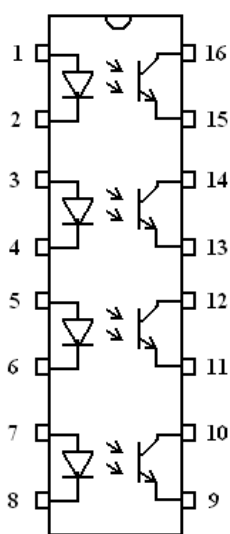
四通道器件原理图

OC302-4 通用四通道光电耦合器

典型应用

- 军用领域、高可靠系统
- 交通、医疗和生命急救系统
- 线路接收器、电压电平转换
- 接收器输入隔离、驱动器输出隔离
- 逻辑地隔离
- 恶劣的工业环境
- 计算机、通信和测试设备系统隔离

引脚描述



引出端排列为顶视图

脚号	符号	功能	脚号	符号	功能
1	1A	一通道 LED 阳极	9	4Voe	四通道发射极输出
2	1C	一通道 LED 阴极	10	4Voc	四通道集电极输出
3	2A	二通道 LED 阳极	11	3Voe	三通道发射极输出
4	2C	二通道 LED 阴极	12	3Voc	三通道集电极输出
5	3A	三通道 LED 阳极	13	2Voe	二通道发射极输出
6	3C	三通道 LED 阴极	14	2Voc	二通道集电极输出
7	4A	四通道 LED 阳极	15	1Voe	一通道发射极输出
8	4C	四通道 LED 阴极	16	1Voc	一通道集电极输出

该产品是十六线四通道密封式光耦元件，真值表如下(负逻辑)。

输入	输出
开(H)	L
关(L)	H

OC302-4 通用四通道光电耦合器

绝对最大额定值

参数	符号	最小	最大	单位
存储温度	T_S	-65	150	°C
结温度	T_J	—	175	°C
引线耐焊接温度(10s)	T_H	—	300	°C
光敏管功耗(每一通道)	P_D	—	125	mW
发光管正向输入电流(每一通道)	$I_{F(AVG)}$	—	20	mA
发光管峰值正向输入电流(每一通道)	$I_{F(PEAK)}$	—	40	mA
输入反向耐压	BV_R	—	5	V
集电极电压	V_C	—	35	V

推荐工作条件

参数	符号	最小	最大	单位
工作环境温度	T_A	-55	125	°C
正向输入电流	I_F	5	20	mA
电源电压	V_{CC}	3	30	V

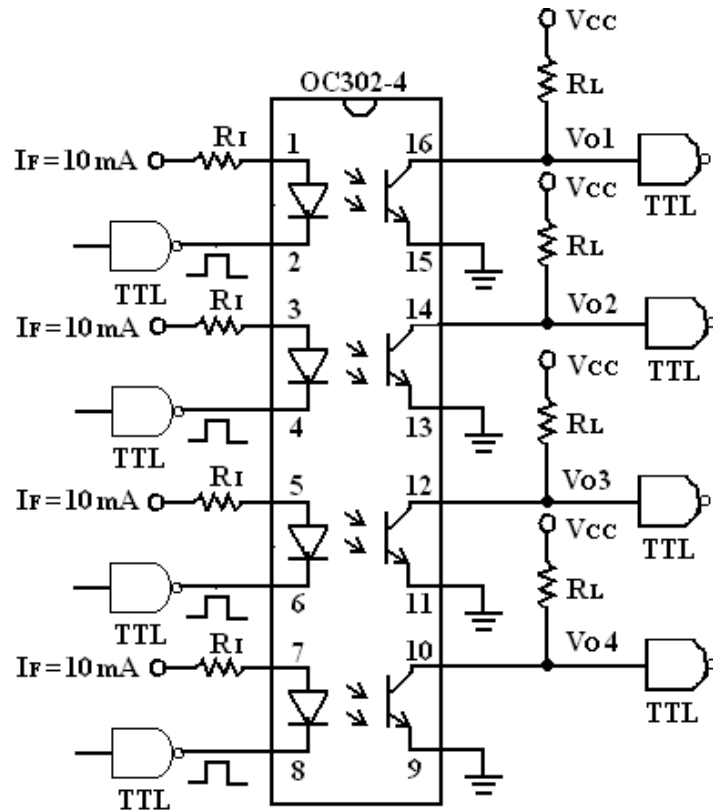
电参数表

除另有规定外，工作温度：-55°C~+125°C。

参数	符号	测试条件	极限值		单位
			最小	最大	
发光参数					
输入正向通导电压	V_F	$I_F=10mA$	1.0	1.7	V
输入反向电流	I_R	$V_R=5V$	—	10	μA
光敏参数					
C-E 击穿电压	V_{CEO}	$I_C=0.1mA$	35	—	V
输出漏电流	I_{CEO}	$V_{CE}=30V, T_A=25^\circ C$	—	0.5	μA
		$V_{CE}=30V$	—	30	
耦合参数					
电流传输比	CTR	$I_F=10mA, V_{CE}=10V$	60	500	%
输出饱和压降	V_{CES}	$I_F=20mA, I_C=1mA$	—	0.5	V
通道串扰度	CTR _#	$I_F=10mA, V_{CE}=10V, T_A=25^\circ C$	—	0.8	%
		$I_F=10mA, V_{CE}=10V$	—	1.0	
隔离参数					
绝缘电阻	R_{ISO}	$V_{I-O}=500V, T_A=25^\circ C$	10^{10}	—	Ω
输入输出隔离电压	V_{ISO}	输入输出端间加 50Hz、500V 电压，1min， $T_A=25^\circ C$ 输入输出端间电流不大于 10 μA			
通道间隔离电压	V_{ch-ch}	通道间加 50Hz、500V 电压，2s， $T_A=25^\circ C$ ， 通道间电流不大于 10 μA			
开关参数					
脉冲上升沿时间	t_r	$I_F=25mA, V_{CE}=10V$ $R_L=50\Omega, f=10kHz, T_A=25^\circ C$	—	4	μs
脉冲下降沿时间	t_f		—	4	

OC302-4 通用四通道光电耦合器

应用手册



典型应用图

典型应用图说明：以第一通道为例，该图中 1 脚加 $I_F=10\text{mA}$ 正向电流，2 脚接 TTL 电平，TTL 为高电平时发光管截止，TTL 为低电平时发光管导通，发光管导通时电流约为 10mA，发光管导通时接收管导通，输出为低。15 脚接地，接收管 16 脚 OC 输出，上拉电阻可推后级 TTL 电路工作，输入输出波形同相。

封装信息

外壳采用陶瓷双列十六线管壳，封装形式如下(管壳尺寸单位：mm)

封装形式	外形代号
D 型(陶瓷双列封装)	DIP16M

OC302-4 通用四通道光电耦合器

