

## GFL286R3S 型单路输出 DC/DC 变换器 (28V 输入电压 78.4W 输出)

### 1 产品概述

GFL286R3S 型 DC/DC 变换器采用单端正激拓扑结构和光耦隔离反馈，输入与输出之间实现电气隔离。采用厚膜工艺组装，全密封金属外壳封装，在 $-45^{\circ}\text{C}\sim 105^{\circ}\text{C}$ 温度范围内，输出功率 78.4W，功率密度可达 $52\text{W}/\text{in}^3$ 。产品执行 GJB 2438A-2002《混合集成电路通用规范》，质量等级为国军标 G 级，可应用于航空、航天等高可靠、高性能军用电子系统。



外形尺寸 76.45mm×38.23mm×10.16mm，最大重量 100g

表 1 产品列表

产品型号	输入电压范围	额定输出电流	额定输出功率	额定输出电压
GFL286R3S	22V~37V	14A	78.4W	5.6V

### 2 产品特点

- 输入直流电压范围：22V~37V，标称值28V
- 拓扑结构：单端正激
- 隔离方式：光耦隔离反馈
- 模块内部输入地端与外壳之间电容：15nF /630V  
模块内部输出地端与外壳之间电容：15nF/630V
- 具有禁止功能
- 具有短路保护功能
- 输出具有输出电压可调功能
- 功率密度：52 W/in<sup>3</sup>
- 工作温度范围 (T<sub>C</sub>)：-45℃~105℃
- 开关频率：450 kHz
- 金属全密封气密性封装外壳

# 28V G 系列 DC/DC 变换器 GFL286R3S 型单路输入 DC/DC 变换器

## 3 使用条件

表 2 绝对最大额定条件与推荐工作条件

绝对最大额定值 [注 1]	输入电压：20~40V 输出功率：78.4W 外壳工作温度 (T <sub>c</sub> )：-45℃~105℃ 贮存温度：-55℃~125℃ 引线焊接温度：300℃ (10s)	推荐工作条件 [注 2]	输入电压：22V~37V 输出功率： 6W~78.4W 外壳工作温度 (T <sub>c</sub> )： -45℃~105℃
------------------	--	-----------------	---

注 1：不能同时对器件施加两个或两个以上的绝对最大额定值。

注 2：使用时输出功率应考虑降额设计。

## 4 系列产品电特性指标

表 3 GFL286R3S 产品电特性

除另有规定外，-45℃ ≤ T<sub>c</sub> ≤ 105℃，V<sub>I</sub> = 28V ± 0.2V，满载，C<sub>L</sub> = 0

特性	符号	条件	A 组 分组 <sup>①</sup>	极限值		单位	
				最小	最大		
输入电压	V <sub>IN</sub>	I <sub>o</sub> = 14A	1, 2, 3	22	37	V	
输出电压	V <sub>o</sub>		1	5.55	5.65		
			2, 3	5.50	5.70		
输入电流	I <sub>IN</sub>	空载，禁止端连到输入地端	1	-	10	mA	
输出电流	I <sub>o</sub>	V <sub>IN</sub> = 22V ~ 37V	1, 2, 3	-	14	A	
电压调整度	S <sub>r</sub>	V <sub>IN</sub> : 22V → 37V, I <sub>o</sub> = 14A	1	-	50	mV	
			2, 3		80		
电流调整度	S <sub>t</sub>	I <sub>o</sub> : 0 → 14A	1	-	100		
			2, 3		150		
输出纹波电压(峰-峰值)	V <sub>r</sub>	BW = 20MHz, I <sub>o</sub> = 14A	1	-	80		
			2, 3	-	100		
效率	η	V <sub>IN</sub> = 28V ± 0.5 V, I <sub>o</sub> = 12A	1	82	-		%
启动过冲 <sup>②</sup>	V <sub>TO</sub>	V <sub>IN</sub> = 28V ± 0.5 V, I <sub>o</sub> = 12A	4	-	400		mV
启动延迟 <sup>②</sup>	T <sub>d</sub>		4	-	10		ms
负载瞬变时输出电压变化(峰值) <sup>③④</sup>	K <sub>LT</sub>	I <sub>o</sub> : 6A → 12A 或 12A → 6A	4	-850	850		mV
负载瞬变时输出电压的恢复时间 <sup>③④⑤</sup>	t <sub>LT</sub>		4	-750	750	μs	

# 28V G 系列 DC/DC 变换器 GFL286R3S 型单路输入 DC/DC 变换器

续表 3 GFL286R3S 产品电特性

容性负载	$C_L$	$T_A=25^\circ\text{C}$ ，对直流参数不影响	1	-	3000	$\mu\text{F}$
绝缘电阻	$R_I$	在输入、输出之间和任一引出端与外壳之间加 $500V_{DC}$	1	100	-	$M\Omega$

- ① A分组1, 4:  $T_c=25^\circ\text{C}$ ; A分组2:  $T_c=105^\circ\text{C}$ ; A分组3:  $T_c=-45^\circ\text{C}$ ;
- ② 该参数由设计保证, 仅在首次质量一致性检验及设计或工艺更改时测试;
- ③ 负载的跃变时间应大于 $10\mu\text{s}$ ;
- ④ 恢复时间是指从跃变开始直到输出电压回到相应稳定值的 $\pm 1\%$ 范围内的时间;
- ⑤ 输入电压的跃变时间应大于 $10\mu\text{s}$ 。

## 5 电原理框图

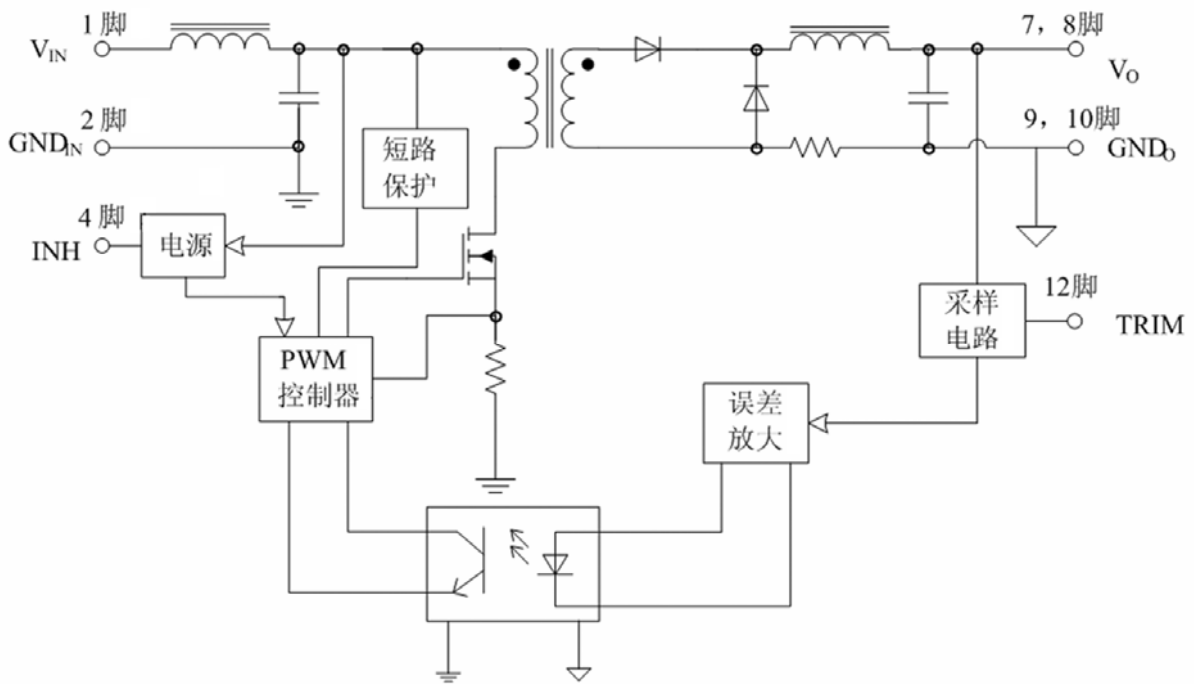


图 1 电原理框图

# 28V G 系列 DC/DC 变换器 GFL286R3S 型单路输入 DC/DC 变换器

## 6 引出端说明



图 2 引出端排列图（详细外形尺寸见图 10）

表 4 引出端排列

引出端序号	符号	功 能	引出端序号	符号	功 能
1	$V_{IN}$	输入正端	7	$V_o$	输出正端
2	$GND_{IN}$	输入地	8	$V_o$	输出正端
3	NC	空端	9	$GND_o$	输出地
4	INH	禁止端	10	$GND_o$	输出地
5	NC	空端	11	NC	空端
6	NC	空端	12	TRIM	调整端

## 7 产品型号、质量等级及产品详细规范编号

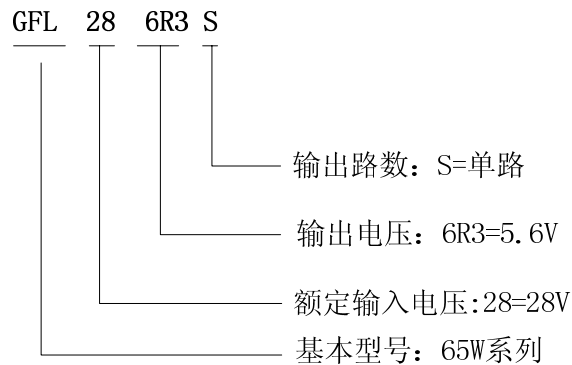


图 3 产品型号示意图

表 5 产品标准编号列表

产品型号	质量等级
	G 级
GFL286R3S	详细规范编号 Q/ALJ 21693-2012

## 8 应用说明

### 8.1 典型应用

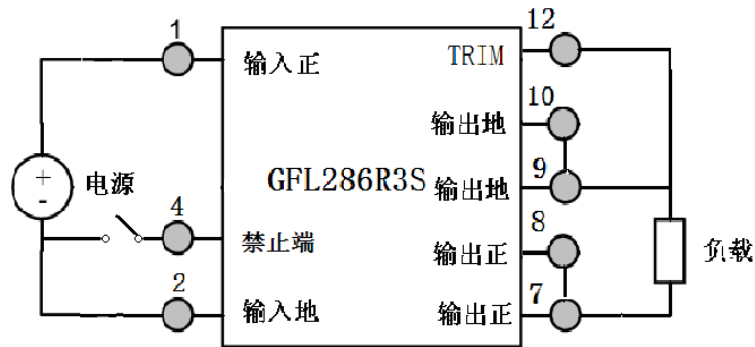


图 4 典型应用

### 8.2 降额使用

DC/DC 变换器的额定输出功率是指在满足电路使用条件的情况下产品可长期工作的最大输出功率。一般建议实际使用功率是电路额定输出功率的 30%~70%为宜，这个功率范围内 DC/DC 变换器各方面性能发挥比较充分而且稳定可靠。

由于负载太轻时储能元件续流困难，会发生电流不连续，从而导致输出电压不稳定。一般 DC/DC 变换器有最小负载限制，通常为额定负载的 10%左右。如果用户有轻载甚至空载使用的情况，较为方便有效的方法是加一定的假负载，约为额定负载的 10%左右，可以由用户在 DC/DC 变换器外置安装适当电阻作为负载。

### 8.3 禁止功能

该系列产品具有禁止功能，禁止端（INH）的功能是用来控制 DC/DC 变换器在加上规定的输入电压时输出端是否有输出电压。禁止端（INH）使用方法如下：

- a) 禁止端(INH)开路时，电路正常输出；
- b) 禁止端使能时，将禁止端(INH)接规定禁止电平(禁止电平 $\leq 0.8V$ )，电路无输出。

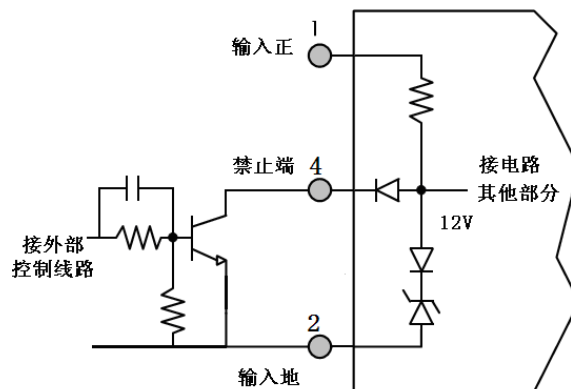


图 5 禁止端连接图

# 28V G 系列 DC/DC 变换器 GFL286R3S 型单路输入 DC/DC 变换器

## 8.4 单路输出具有输出电压可调功能

该产品或系列单路输出产品具有输出可调功能。在电压调整端与输出正端连接电阻  $R_t$ ，可将输出电压调高。输出电压调高后使用时，最大输出电流须适当减小，使其输出功率不超过额定输出功率。

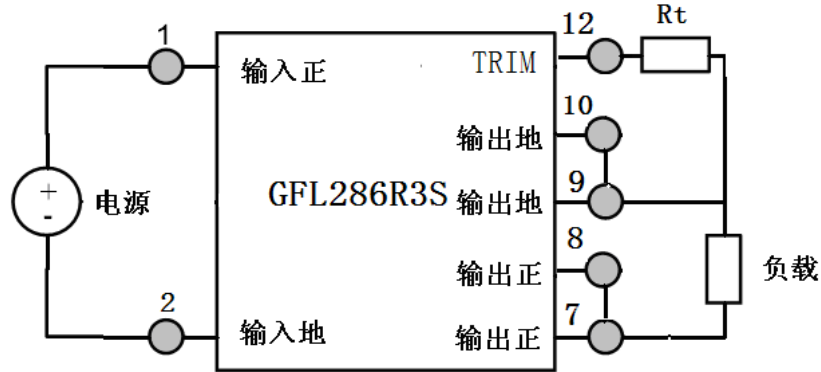


图 6 单路产品输出电压调节时外接电阻  $R_t$  连接图

表 6 GFL286R3S 输出电压调整电阻  $R_t$  取值

输出电压增加值 (V)	$R_t$ ( $\Omega$ )
0.1	20
0.2	60
0.3	100
0.4	140
0.5	180

## 9 产品性能波形曲线

### 9.1 启动延时/启动过冲 ( $T_c=25^\circ\text{C}$ , 满载)

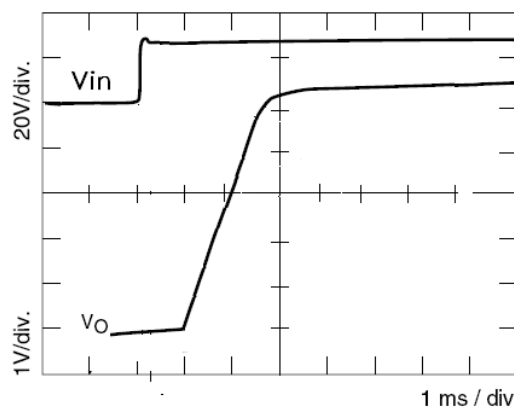


图 7 GFL286R3S 启动延时/过冲

# 28V G 系列 DC/DC 变换器 GFL286R3S 型单路输入 DC/DC 变换器

## 9.2 负载阶跃变化时输出电压瞬态波形 (Tc=25°C, Vin=28V±0.2V)

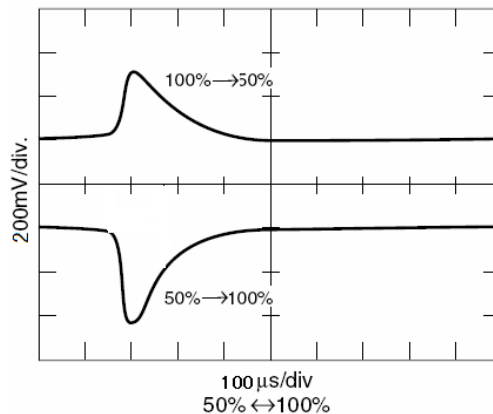


图 8 GFL286R3S 负载阶跃响应

## 9.3 效率特性曲线 (Tc=25°C)

根据效率  $\eta = \frac{P_{out}}{P_{in}} = \frac{P_{out}}{P_{out} + P_d}$ ，其中  $P_{in}$ 、 $P_{out}$ 、 $P_d$  分别为 DC/DC 变换器输入功率、输出功率和自身功率损耗，输出功率一定条件下，效率越高，则损耗  $P_d$  越小，温升越低，寿命更长。

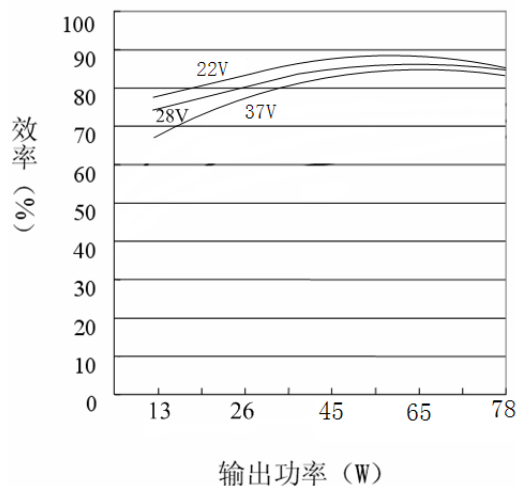


图 9 GFL286R3S 效率特性曲线

## 10 热设计使用

DC/DC变化器工作温度直接影响DC/DC变化器的寿命，工作温度越低，DC/DC变化器寿命越长。在一定的工作条件下，DC/DC变化器的损耗是一定的，可以通过改善DC/DC变化器的散热条件来降低其温升，从而大大延长其使用寿命。

DC/DC变换器的最高工作温度是指其产品外壳的温度上限，即在任何情况下都要保证产品外壳温度不超过额定最高工作温度。DC/DC 变换器作为电源集成化的产品，工作时自身发热更加明显，为保证产品可靠使用，须对 DC/DC 变换器采取一定的散热措施。依据功耗大小施加适当的散热板，并使DC/DC变换器模块与散热板良好接触，同时散热器与DC/DC变化器模块底板之间的热传递介质应具有良好的热导率，电路模块壳温不能超过105°C。

# 28V G 系列 DC/DC 变换器 GFL286R3S 型单路输入 DC/DC 变换器

## 11 筛选项目与条件

表 7 主要筛选项目与条件

序号	项目	条件	G 级
1	内部目检		√
2	温度循环 (10 次)	GJB548 方法 1010, -65℃~150℃	√
3	恒定加速度	GJB548 方法 2001, 3000g	√
4	高温存贮	125℃±3℃, 168h	√
5	密封前高温功率老炼	T <sub>c</sub> : 105℃±3℃, 96h	√
6	密封后高温功率老炼	T <sub>c</sub> : 105℃±3℃, 96h	√
7	最终电测试	-45℃, +25℃, +105℃	√
8	密封检测	细检漏: A <sub>1</sub> 粗检漏: C <sub>1</sub>	√ √
9	外部目检		√

## 12 外形图尺寸

外壳外形符合 GB/T 15138 的规定, 外形尺寸如图 10 所示。

尺寸符号	数值 (mm)		
	最小	标称	最大
A	-	-	10.16
A1	5.46	-	5.72
$\phi b$	0.87	-	1.14
D	-	-	76.45
e	-	5.08	-
E	37.97	-	38.23
L	5.60	-	6.10
$\phi P$	3.17	-	3.43
X1	69.85	-	70.36
X2	63.37	-	63.63
Y1	31.87	-	32.13

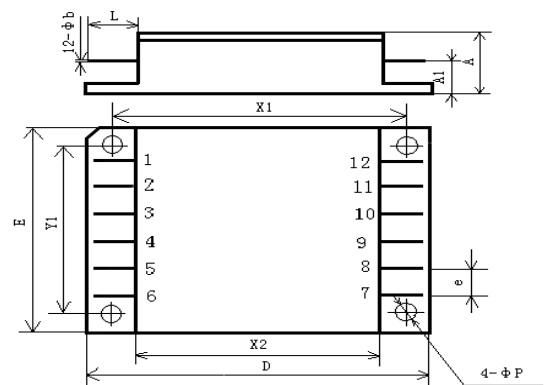


图 10 GFL286R3S 外形尺寸

## 13 注意事项

- (1) 在运输和使用过程中禁止扳动、弯曲外壳引脚, 以免损伤引脚绝缘子, 影响产品密封性和长期可靠性;
- (2) 输入电压极性不能接反;
- (3) 禁止带电插拔电路;
- (4) 不具备输入过压/欠压保护功能, 使用时须特别注意;
- (5) 存放、运输、安装和调试过程中, 应实施防静电措施;
- (6) 贮存、使用、焊接应遵循第 3 条“使用条件”的规定。