

# OC5601 高速单通道光电耦合器

## 产品特性

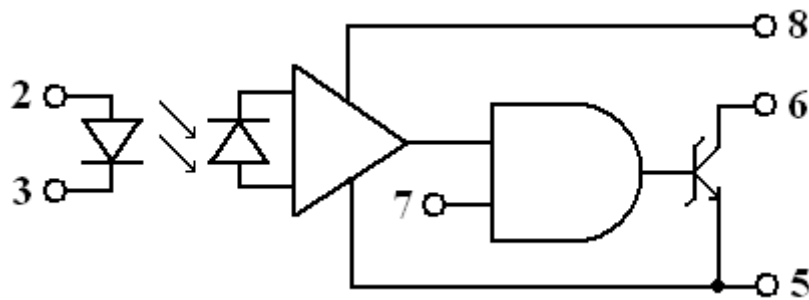
- 制造和测试符合国军标标准，质量等级 G 级
- 正常工作军用温度区间：-55℃~125℃
- 带使能端
- 兼容 TTL 电路，开集电极输出(OC 输出)
- 高速(10Mbit/s)
- 抗静电等级：1 级(1000V)
- 输入输出间绝缘电阻大于  $10^{10}\Omega$

## 产品概述

该产品是高速单通道光耦元件，能够正常工作和存储在军用温度范围内，质量等级为 G 级。

## 电原理图

器件由一只 AlGaAs 发光二极管和与之光学耦合的一只高速光敏芯片构成，原理图如下所示。



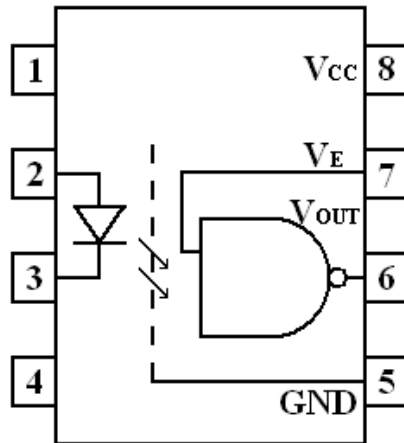
器件原理图

## 典型应用

- 军用领域、高可靠系统
- 交通、医疗和生命急救系统
- 线路接收器、电压电平转换
- 接收器输入隔离、驱动器输出隔离
- 逻辑地隔离
- 恶劣的工业环境
- 计算机、通信和测试设备系统隔离

# OC5601 高速单通道光电耦合器

## 引脚描述



引出端排列为顶视图

脚号	符号	功能	脚号	符号	功能
1	NC	空	5	GND	地
2	A	LED 阳极	6	Vo	输出端
3	K	LED 阴极	7	Ve	使能端
4	NC	空	8	Vcc	电源

该产品是高速双通道光耦元件，真值表如下(负逻辑)。

输入	使能	输出
开(H)	H	L
关(L)	H	H
开(H)	L	H
关(L)	L	H

## 绝对最大额定值

参数	符号	最小	最大	单位
存储温度	$T_S$	-65	150	°C
结温度	$T_J$	—	175	°C
引线耐焊接温度(10s)	$T_H$	—	300	°C
发光管正向输入电流	$I_{F(AVG)}$	—	20	mA
发光管峰值正向输入电流	$I_{F(PEAK)}$	—	40	mA
输入反向耐压	$BV_R$	—	5	V
电源电压	$V_{CC}$	—	7	V

## 推荐工作条件

参数	符号	最小	最大	单位
工作环境温度	$T_A$	-55	125	°C
正向输入电流	$I_F$	6	20	mA
电源电压	$V_{CC}$	4.5	5.5	V

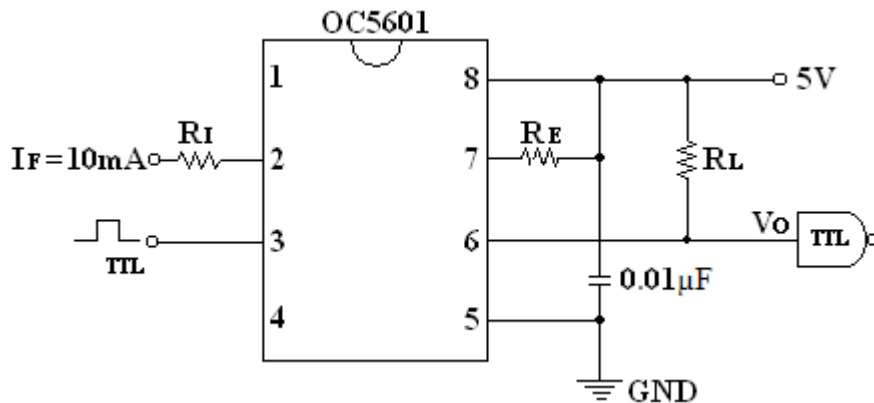
# OC5601 高速单通道光电耦合器

## 电参数表

除另有规定外，工作温度：-55℃~+125℃。

参数	符号	测试条件	极限值		单位
			最小	最大	
<b>发光参数</b>					
输入正向电压	$V_F$	$I_F=20\text{mA}$	1.0	1.9	V
输入反向击穿电压	$BV_R$	$I_R=10\mu\text{A}$	5	—	V
<b>光敏参数</b>					
逻辑高电源电流	$I_{CCH}$	$V_{CC}=5.5\text{V}, I_{FL}=0$	—	14	mA
逻辑低电源电流	$I_{CCL}$	$V_{CC}=5.5\text{V}, I_{FH}=20\text{mA}$	—	18	mA
<b>耦合参数</b>					
电流传输比	CTR	$V_{CC}=5.5\text{V}, I_F=10\text{mA}, V_O=0.6\text{V}$	100	—	%
低电平输出电压	$V_{OL}$	$V_{CC}=5.5\text{V}, I_{FH}=10\text{mA}, I_{OL}=10\text{mA}$	—	0.6	V
高电平输出电流	$I_{OH}$	$V_{CC}=5.5\text{V}, I_F=150\mu\text{A}, V_O=5.5\text{V}$	—	250	$\mu\text{A}$
<b>隔离参数</b>					
绝缘电阻	$R_{ISO}$	$V_{I-O}=500\text{V}, T_A=25^\circ\text{C}$	$10^{10}$	—	$\Omega$
隔离电压	$V_{ISO}$	输入输出端间加 50Hz、500V 电压，1min, $T_A=25^\circ\text{C}$ 输入输出端间电流不大于 $10\mu\text{A}$			
<b>开关参数</b>					
上升沿传输延迟时间	$t_{PLH}$	$R_L=510\Omega, C_L=15\text{pF}, f=1\text{MHz}$ $V_{CC}=5\text{V}, I_F=13\text{mA}, T_A=25^\circ\text{C}$	—	100	ns
下降沿传输延迟时间	$t_{PHL}$		—	100	
高电平共模干扰输出电压幅值	$V_{OM}$	$V_{CM}=6\text{V}, V_{CC}=5\text{V}$ 共模输入信号： $t_r, t_f \leq 10\text{ns}$ $R_L=510\Omega, I_F=0\text{mA}, T_A=25^\circ\text{C}$	—	3	V

## 应用手册



典型应用图

典型应用图说明：该图中 2 脚（发光管阳极）加  $I_F=10\text{mA}$ ，3 脚（发光管阴极）接 TTL 电平，5 脚接地、8 脚接 5V 电源电压，7 脚对电源加一个电阻，6 脚 OC 输出，上拉电阻可推后级 TTL 电路工作。当 3 脚 TTL 为高电平时，此时 6 脚输出为低电平，3 脚 TTL 为低电平时，6 脚输出为高电平。

# OC5601 高速单通道光电耦合器

## 封装信息

外壳采用陶瓷双列八线封装，封装形式如下(管壳尺寸单位：mm)

封装形式	外形代号
D 型（陶瓷双列封装）	D08S2-01D

