

54HC245 高速 CMOS 逻辑器件

三态输出八总线收发器

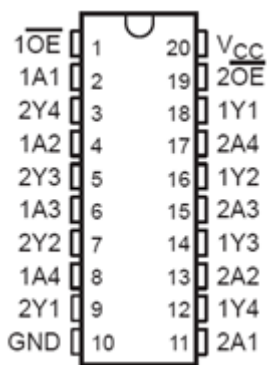
产品特性

- 扇出
标准输出.....10 个 LSTTL 负载
总线驱动器输出.....15 个 LSTTL 负载
- 工作温度范围.....-55℃~125℃
- 低功耗
- 工作电压为 2V~6V

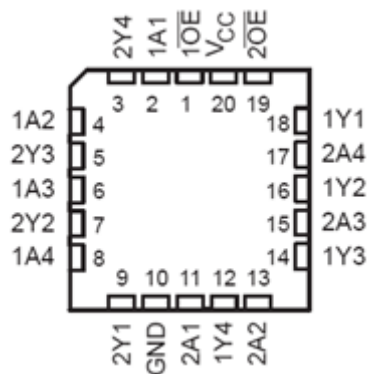
产品概述

54HC245 是采用硅栅 CMOS 工艺技术生产的三态输出八总线收发器，与标准 CMOS 电路兼容，输入端加一上拉电阻也可与标准 LSTTL 电路兼容。输出可驱动 15 个 LSTTL 负载。具有一定的抗辐照能力，抗静电电压 $V_E \geq 2000V$ 。

引脚描述



D 型、F 型、SO 型
引出端示意图



C 型引出端示意图

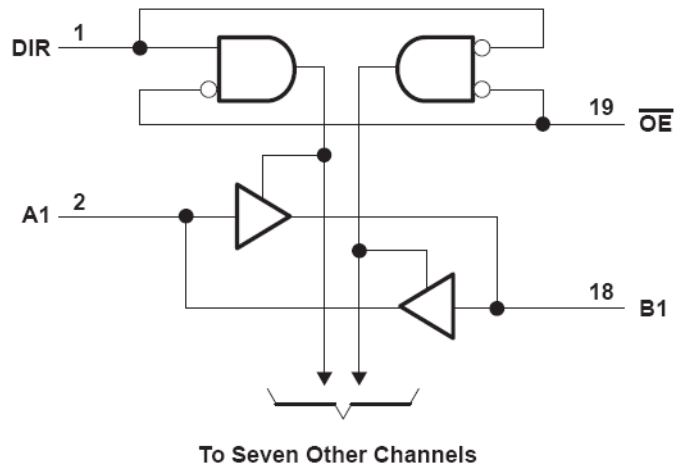
订购信息

产品代号	温度范围(℃)	封装形式	外形代号
54HC245	-55~125	D 型 (陶瓷双列封装)	D20S2
54HC245	-55~125	C 型 (陶瓷无引线片式载体封装)	C20P3
54HC245	-55~125	SO 型 (陶瓷小外型封装)	CSOP20
54HC245	-55~125	F 型 (陶瓷扁平封装)	FP20C

54HC245 高速 CMOS 逻辑器件

三态输出八总线收发器

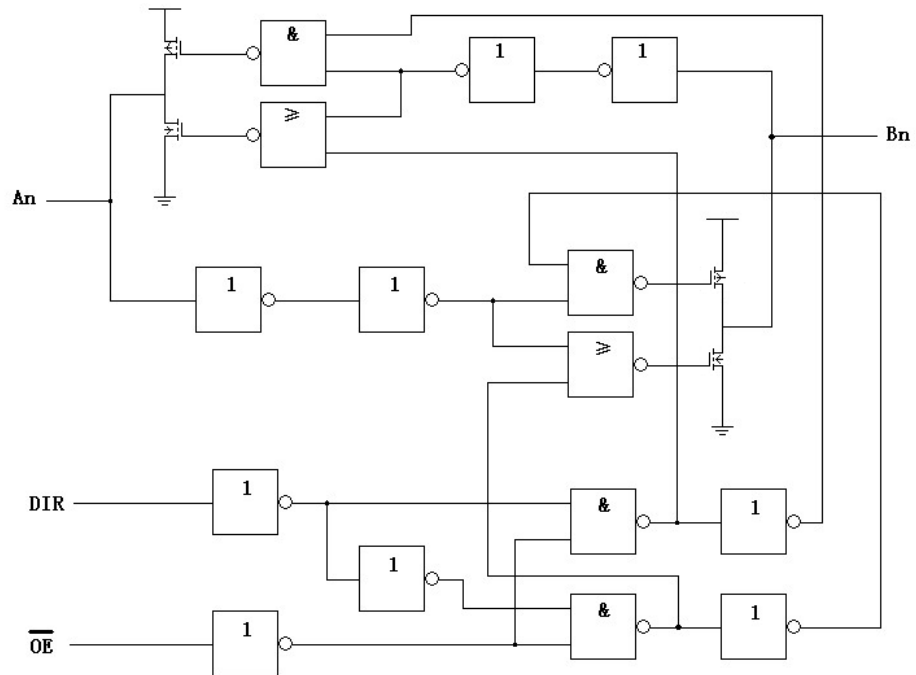
功能框图



真值表

输入		工作状态
\overline{OE}	DIR	
0	0	数据从 B 到 A
0	1	数据从 A 到 B
1	未知态	静止态

逻辑图



54HC245 高速 CMOS 逻辑器件

三态输出八总线收发器

绝对最大额定值

电源电压 (V_{CC}) -0.5V~7.0V	输出电流(I_O).....±35mA
直流输入电压(V_I).....	直流电源或地电流..... ±70mA
.....-0.5V~ $V_{CC}+0.5V$	贮存温度(T_{stg})..... -65°C~150°C
直流输出电压(V_O).....	最大功耗 (P_D) 500mW
..... -0.5V~ $V_{CC}+0.5V$	引线耐焊接温度 (T_h)
输入箝位电流(I_{IK})..... ±20mA	(10s)300°C
输出箝位电流(I_{OK})..... ±20mA	结温(T_j).....175°C

推荐工作条件

电源电压 (V_{CC}) 2V~6V

工作环境温度 (T_A) -55°C~125°C

输入传输上升/下降时间 (t_r, t_f):

$V_{CC}=2.0V$0~1000ns

$V_{CC}=4.5V$0~500ns

$V_{CC}=6.0V$0~400ns

电特性表

特性	测试条件		V_{CC} (V)	符号	极限值						单位
					-55°C		25°C		125°C		
					最小	最大	最小	最大	最小	最大	
输出 高电平 电压	$V_I = V_{IH}$ 或 $V_I = V_{IL}$	$I_{OH} = -20\mu A$	2.0	V_{OH}	1.9	—	1.9	—	1.9	—	V
			4.5		4.4	—	4.4	—	4.4	—	
		6.0	5.9		—	5.9	—	5.9	—		
		$I_{OH} = -6.0mA$	4.5		3.70	—	3.98	—	3.70	—	
		$I_{OH} = -7.8mA$	6.0	5.20	—	5.48	—	5.20	—		
输出 低电平 电压	$V_I = V_{IH}$ 或 $V_I = V_{IL}$	$I_{OL} = 20\mu A$	2.0	V_{OL}	—	0.1	—	0.1	—	0.1	
			4.5		—	0.1	—	0.1	—	0.1	
		6.0	—		0.1	—	0.1	—	0.1		
		$I_{OL} = 6.0mA$	4.5		—	0.40	—	0.26	—	0.40	
		$I_{OL} = 7.8mA$	6.0	—	0.40	—	0.26	—	0.40		
输入 高电平 电压	—		2.0	V_{IH}	1.50	—	1.50	—	1.50	—	V
			4.5		3.15	—	3.15	—	3.15	—	
			6.0		4.20	—	4.20	—	4.20	—	

54HC245 高速 CMOS 逻辑器件

三态输出八总线收发器

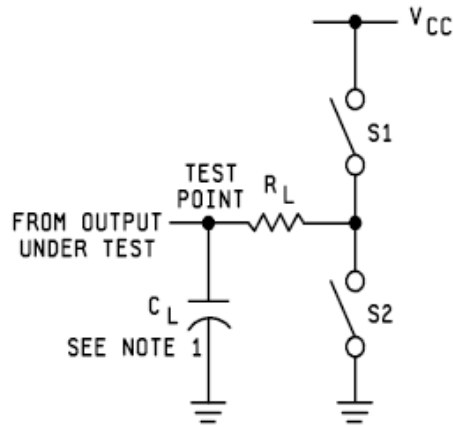
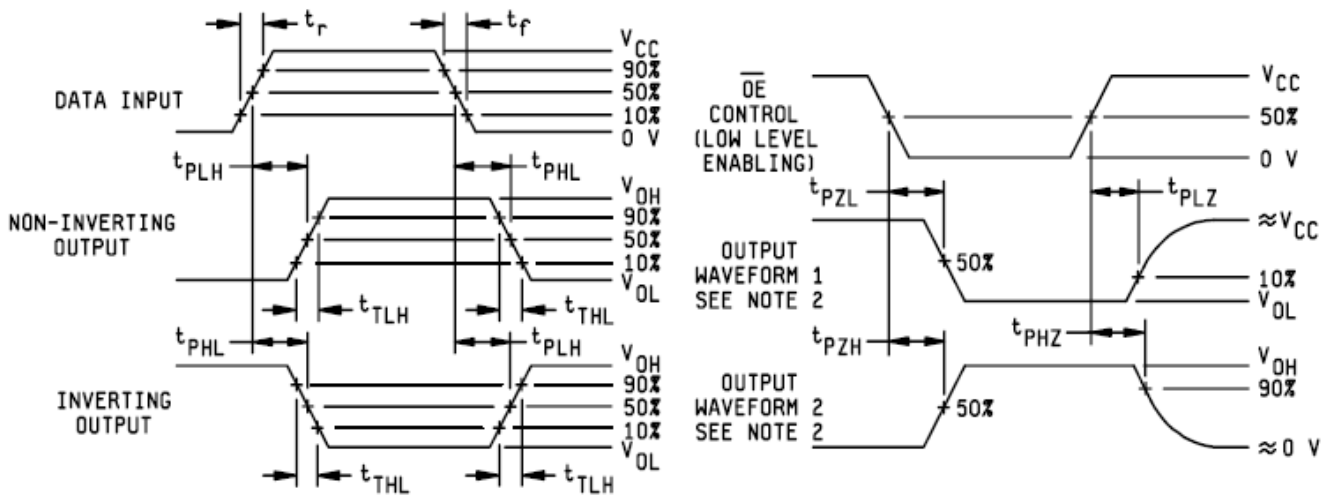
电特性表 (续)

特性	测试条件	V _{CC} (V)	符号	极限值						单位
				-55°C		25°C		125°C		
				最小	最大	最小	最大	最小	最大	
输入低电平电压	—	2.0	V _{IL}	—	0.3	—	0.3	—	0.3	V
		4.5		—	0.9	—	0.9	—	0.9	
		6.0		—	1.2	—	1.2	—	1.2	
输入电容	f=1MHz	—	C _{IN}	—	—	—	10	—	—	pF
输入漏电流	V _I = V _{CC} 或 GND	6.0	I _{IN}	—	±1000	—	±100	—	±1000	nA
静态电源电流	V _I = V _{CC} 或 GND, I _O = 0A	6.0	I _{CC}	—	160.0	—	8.0	—	160.0	μA
三态输出漏电流	V _O = V _{CC} 或 GND	6.0	I _{OZ}	—	±10.0	—	±0.5	—	±10.0	μA
功能测试	见真值表	—	—	—	—	—	—	—	—	—
传输延迟时间 A 到 B 或 B 到 A	C _L = 50pF t _r = t _f = 6ns	2.0	t _{PHL}	—	160	—	105	—	160	ns
		4.5		—	32	—	21	—	32	
		6.0	t _{PLH}	—	27	—	18	—	27	
传输延迟时间 \overline{OE} 到 Y (输出允许)	C _L = 50pF t _r = t _f = 6ns	2.0	t _{PZH} t _{PZL}	—	340	—	230	—	340	ns
		4.5		—	68	—	46	—	68	
		6.0		—	58	—	39	—	58	
传输延迟时间 \overline{OE} 到 Y (输出禁止)	C _L = 50pF t _r = t _f = 6ns	2.0	t _{PHZ} t _{PLZ}	—	300	—	200	—	300	ns
		4.5		—	60	—	40	—	60	
		6.0		—	51	—	34	—	51	
输出转换时间	C _L = 50pF t _r = t _f = 6ns	2.0	t _{THL}	—	90	—	60	—	90	ns
		4.5		—	18	—	12	—	18	
		6.0	t _{TLH}	—	15	—	10	—	15	

54HC245 高速 CMOS 逻辑器件

三态输出八总线收发器

测试电路和波形

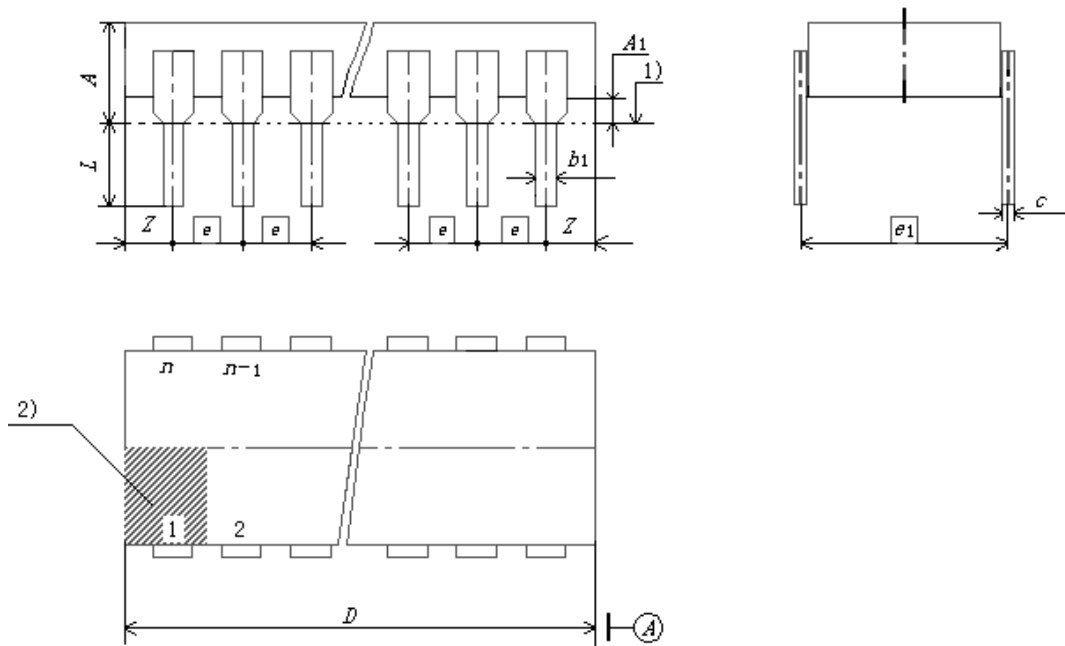


PARAMETER	R_L	C_L	S1	S2
t_{PZH}	1k Ω	50 pF	Open	Closed
t_{PZL}			Closed	Open
t_{PHZ}	1k Ω	50 pF	Open	Closed
t_{PLZ}			Closed	Open
t_{PLH} , t_{PHL} OR t_{THL} , t_{TLH}		50 pF	Open	Open

54HC245 高速 CMOS 逻辑器件 三态输出八总线收发器

封装信息

D20S2 型封装外壳外形尺寸图



图中：1) 为装配平面，孔的中心位于 e_1 网格上；

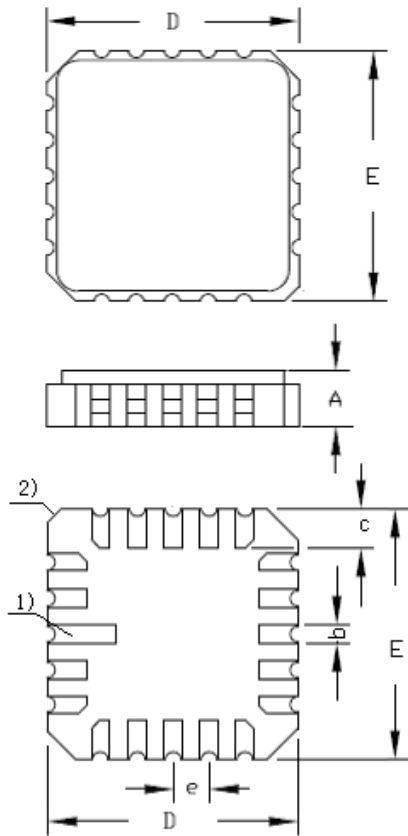
2) 为引出端识别标志区；

3) $n=20$ 。

尺寸符号	单位：mm		
	最小	公称	最大
A	—	—	5.10
A ₁	0.51	—	—
b ₁	0.35	—	0.59
c	0.20	—	0.36
e	—	2.54	—
e ₁	—	7.62	—
L	3.50	—	5.00
D	—	—	25.40
Z	—	—	1.27

54HC245 高速 CMOS 逻辑器件 三态输出八总线收发器

C20P3 型封装外壳外形尺寸图



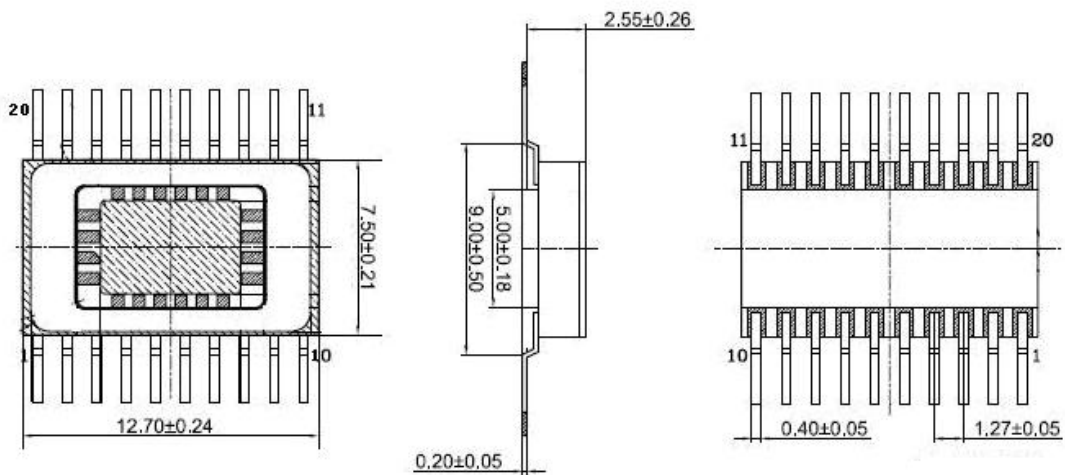
尺寸符号	单位: mm		
	最小	公称	最大
A	1.63	—	3.05
b	0.56	—	0.71
c	1.14	—	1.40
e	—	1.27	—
D/E	—	—	9.09

注：表中未注公差的尺寸，依照 GJB1420A-1999 的规定，按 GB/T 1804-c 执行。

图中：1) 为引出端识别标志区。

2) 为识别标志参考角。

CSOP20 型封装外壳外形尺寸图



单位: mm

54HC245 高速 CMOS 逻辑器件 三态输出八总线收发器

FP20C 型封装外壳外形尺寸图

