

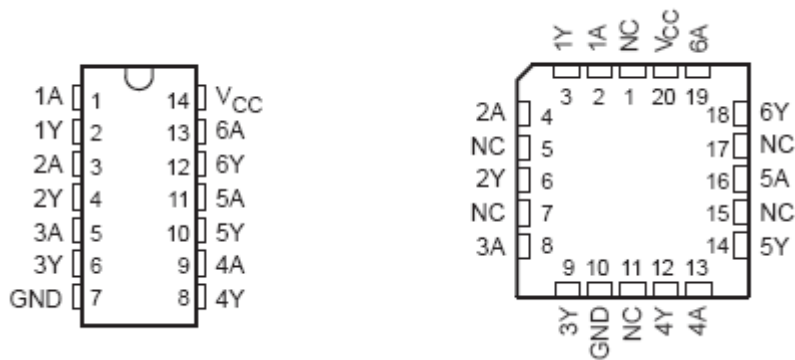
产品特性

- 扇出
标准输出……………10 个 LSTTL 负载
总线驱动器输出………15 个 LSTTL 负载
- 工作温度范围……………-55℃~125℃
- 低功耗
- 工作电压为 2V~6V

产品概述

54HC04 是采用硅栅 CMOS 工艺技术生产的六反相器电路，与标准 CMOS 电路兼容，输入端加一上拉电阻也可与标准 LSTTL 电路兼容。输出可驱动 10 个 LSTTL 负载。具有一定的抗辐照能力。抗静电电压 $V_E \geq 2000V$ 。

引脚描述



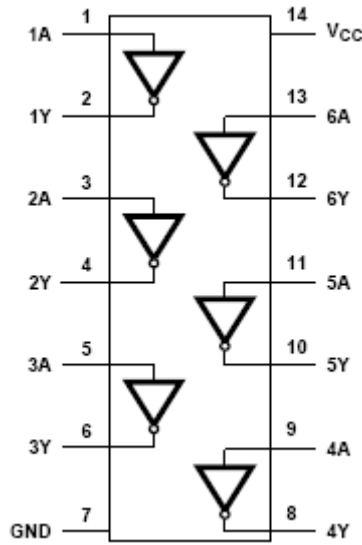
D 型、SO 型、F 型引出端示意图

C 型引出端示意图

订购信息

产品代号	温度范围 (°C)	封装形式	外形代号
54HC04	-55~125	D 型 (陶瓷双列封装)	D14S2
54HC04	-55~125	C 型 (陶瓷无引线片式载体封装)	C20P3
54HC04	-55~125	SO 型 (陶瓷小外形封装)	CSOP14
54HC04	-55~125	F 型 (陶瓷扁平封装)	FP14A

功能框图



真值表

输入	输出
nA	nY
L	H
H	L

其中： H—高电平 L—低电平

逻辑图



绝对最大额定值

电源电压 (V_{CC})-0.5V~7V	输出电流(I_O)±25mA
直流输入电压(V_I)	直流电源或地电流±50mA
	-0.5V~ $V_{CC}+0.5V$	贮存温度(T_{stg}) -65°C~150°C
直流输出电压(V_O)	最大功耗(P_D) 500mW
	-0.5V~ $V_{CC}+0.5V$	引线耐焊接温度 (T_h) (10s)	300°C
输入箝位电流(I_{IK})±20mA	结温(T_j) 175°C
输出箝位电流(I_{OK}) ±20mA		

54HC04高速CMOS逻辑器件

六反相器

推荐工作条件

电源电压 (V_{CC}) 2V~6V

工作环境温度 (T_A) -55°C~125°C

输入上升/下降时间 (t_r, t_f):

$V_{CC}=2.0V$ 0~1000ns

$V_{CC}=4.5V$ 0~500ns

$V_{CC}=6V$ 0~400ns

电特性表

特性	测试条件		V_{CC} (V)	符号	规范值						单位
					-55°C		25°C		125°C		
					最小	最大	最小	最大	最小	最大	
输出高电平电压	$V_I = V_{IH}$ 或 $V_I = V_{IL}$	$I_{OH} = -20\mu A$	2.0	V_{OH}	1.9	—	1.9	—	1.9	—	V
			4.5		4.4	—	4.4	—	4.4	—	
			6.0		5.9	—	5.9	—	5.9	—	
		$I_{OH} = -4mA$	4.5		3.70	—	3.98	—	3.70	—	
			6.0		5.20	—	5.48	—	5.20	—	
输出低电平电压	$V_I = V_{IH}$ 或 $V_I = V_{IL}$	$I_{OL} = 20\mu A$	2.0	V_{OL}	—	0.1	—	0.1	—	0.1	V
			4.5		—	0.1	—	0.1	—	0.1	
			6.0		—	0.1	—	0.1	—	0.1	
		$I_{OL} = 4mA$	4.5		—	0.40	—	0.26	—	0.40	
			6.0		—	0.40	—	0.26	—	0.40	
输入高电平电压	—	2.0	V_{IH}	1.50	—	1.50	—	1.50	—	V	
		4.5		3.15	—	3.15	—	3.15	—		
		6.0		4.20	—	4.20	—	4.20	—		
低电平电压输入	—	2.0	V_{IL}	—	0.3	—	0.3	—	0.3	V	
		4.5		—	0.9	—	0.9	—	0.9		
		6.0		—	1.2	—	1.2	—	1.2		

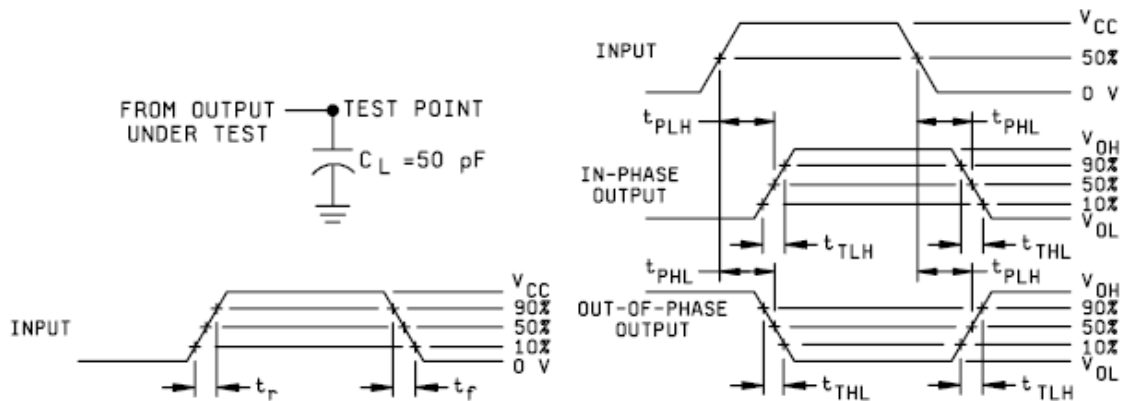
54HC04高速CMOS逻辑器件

六反相器

电特性表 (续)

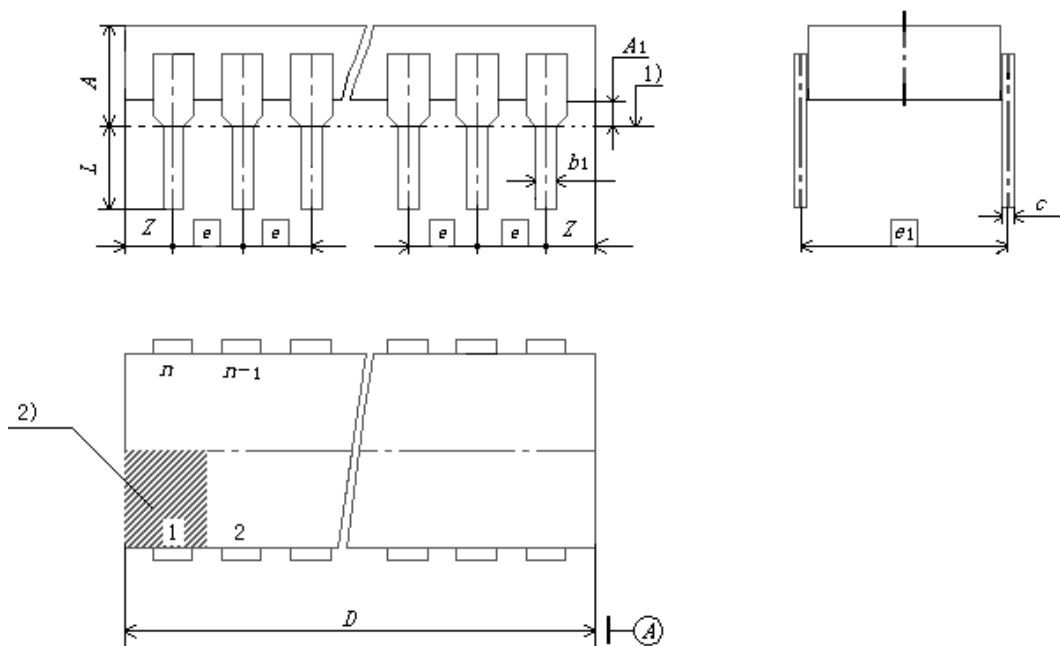
特性	测试条件	V _{CC} (V)	符号	规范值						单位
				-55°C		25°C		125°C		
				最小	最大	最小	最大	最小	最大	
输入漏电流	V _I = V _{CC} 或 GND	6.0	I _{IN}	—	±1000	—	±100	—	±1000	nA
静态电源电流	V _I = V _{CC} 或 GND, I _O = 0A	6.0	I _{CC}	—	40.0	—	2.0	—	40.0	μA
功能测试	见真值表	—	—	—	—	—	—	—	—	—
输入电容	f=1MHz	—	C _{IN}	—	—	—	10.0	—	—	pF
传输延迟时间 A 到 Y	C _L =50pF	2.0	t _{PHL} t _{PLH}	—	145	—	95	—	145	ns
		4.5		—	29	—	19	—	29	
		6.0		—	25	—	16	—	25	
输出转换时间	C _L =50pF	2.0	t _{THL} t _{TLH}	—	110	—	75	—	110	ns
		4.5		—	22	—	15	—	22	
		6.0		—	19	—	13	—	19	

测试电路和波形



封装信息

D14S2 型封装外壳外形尺寸图



图中：1) 为装配平面，孔的中心位于 e/e_1 网格上；

2) 为引出端识别标志区；

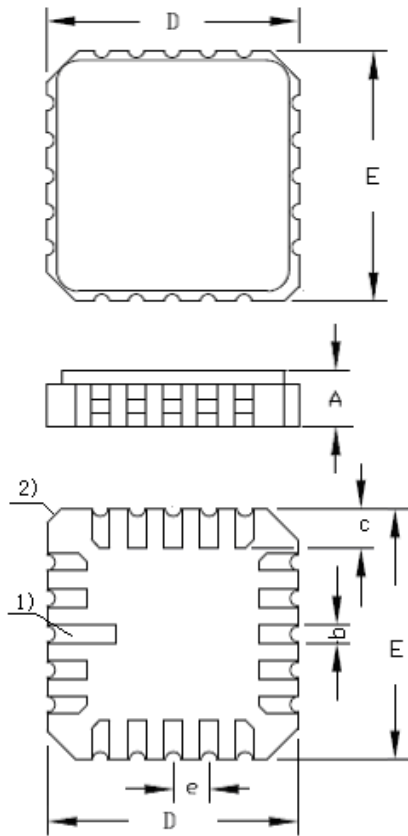
3) $n=14$ 。

尺寸符号	单位：mm		
	最小	公称	最大
A	—	—	5.10
A ₁	0.51	—	—
b ₁	0.35	—	0.59
c	0.20	—	0.36
e	—	2.54	—
e ₁	—	7.62	—
L	3.50	—	5.00
D	—	—	17.78
Z	—	—	1.27

54HC04高速CMOS逻辑器件

六反相器

C20P3 型封装外壳外形尺寸图



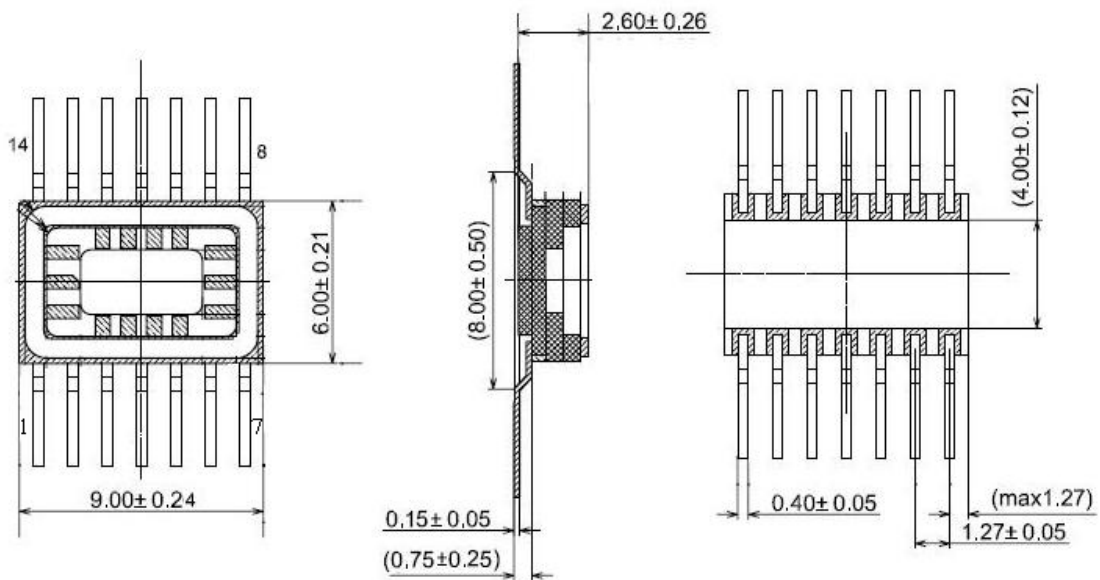
尺寸符号	单位: mm		
	最小	公称	最大
A	1.63	—	3.05
b	0.56	—	0.71
c	1.14	—	1.40
e	—	1.27	—
D/E	—	—	9.09

注: 表中未注公差的尺寸, 依照 GJB1420A-1999 的规定, 按 GB/T 1804-c 执行。

图中: 1) 为引出端识别标志区。

2) 为识别标志参考角。

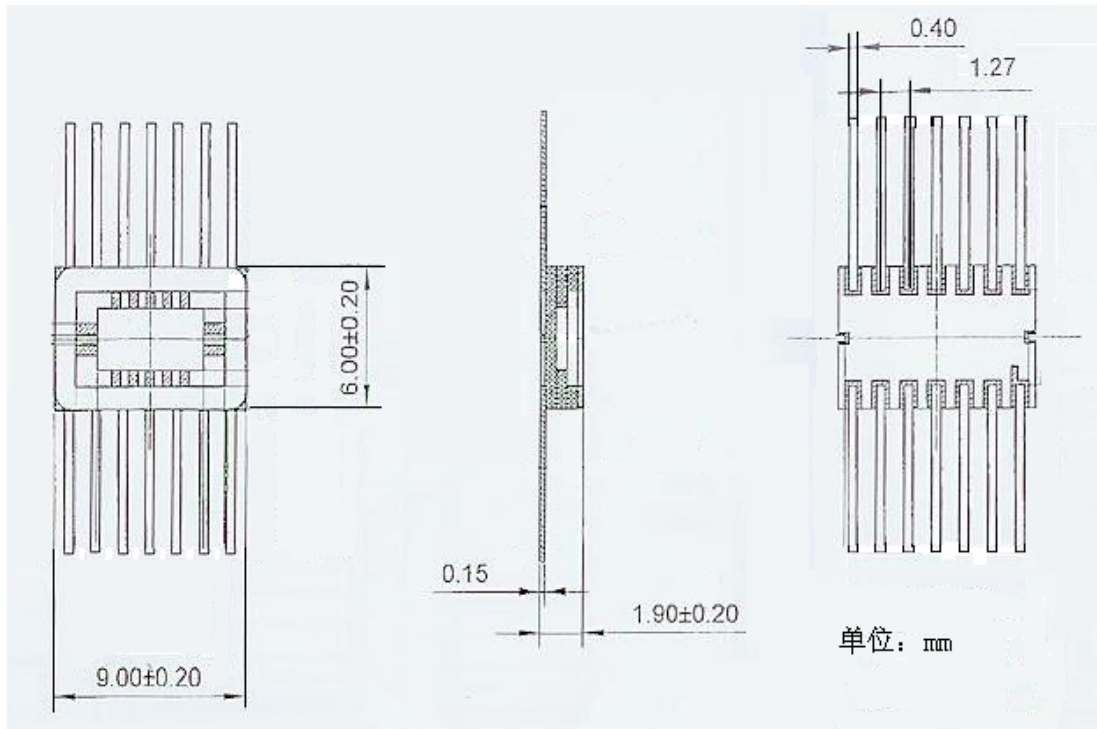
CSOP14 型封装外壳外形尺寸图



单位: mm

54HC04高速CMOS逻辑器件 六反相器

FP14A 型封装外壳外形尺寸图



未标注公差均为 ± 0.05 mm