

54HC4514 高速 CMOS 逻辑器件 带输入锁存的 4—16 线解码器/多路输出选择器

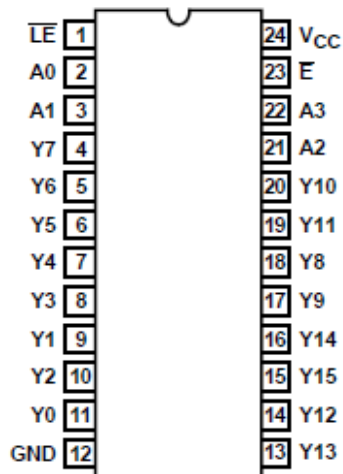
产品特性

- 多功能
解码器
多路输出选择器
- 扇出
标准输出.....10 个 LSTTL 负载
总线驱动器输出.....15 个 LSTTL 负载
- 工作温度范围.....-55℃~125℃
- 低功耗
- 工作电压为 2V~6V

产品概述

54HC4514 是采用硅栅 CMOS 工艺技术生产的带输入锁存的 4-16 线解码器/多路输出选择器，使能输入端 (\overline{E}) 为低电平时，输出端被选择； \overline{E} 为高电平时，禁止选择输出；锁存使能 (\overline{LE}) 为高电平时，允许输出改变状态。器件与标准 CMOS 电路兼容，输入端加一上拉电阻也可与标准 LSTTL 电路兼容。具有功耗低、速度快、抗干扰能力强等优点。具有一定的抗辐照能力，抗静电电压 $V_E \geq 1000V$ 。

引脚描述



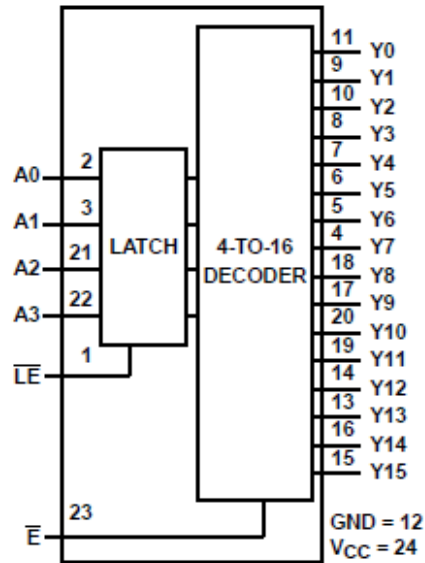
D 型引出端示意图

54HC4514 高速 CMOS 逻辑器件 带输入锁存的 4—16 线解码器/多路输出选择器

订购信息

| | | | |
|----------|-----------|--------------|-------|
| 产品代号 | 温度范围 (°C) | 封装形式 | 外形代号 |
| 54HC4514 | -55~125 | D 型 (陶瓷双列封装) | D24L2 |

功能框图



真值表

| 使能 (\bar{E}) | 解 码 输 入 | | | | 输出地址 |
|---------------------|---------|----|----|----|------|
| | A3 | A2 | A1 | A0 | |
| 0 | 0 | 0 | 0 | 0 | Y0 |
| 0 | 0 | 0 | 0 | 1 | Y1 |
| 0 | 0 | 0 | 1 | 0 | Y2 |
| 0 | 0 | 0 | 1 | 1 | Y3 |
| 0 | 0 | 1 | 0 | 0 | Y4 |
| 0 | 0 | 1 | 0 | 1 | Y5 |
| 0 | 0 | 1 | 1 | 0 | Y6 |
| 0 | 0 | 1 | 1 | 1 | Y7 |
| 0 | 1 | 0 | 0 | 0 | Y8 |
| 0 | 1 | 0 | 0 | 1 | Y9 |
| 0 | 1 | 0 | 1 | 0 | Y10 |

54HC4514 高速 CMOS 逻辑器件 带输入锁存的 4—16 线解码器/多路输出选择器

| 使能 (\bar{E}) | 解 码 输 入 | | | | 输出地址 |
|---------------------|---------|----|----|----|------------------|
| | A3 | A2 | A1 | A0 | |
| 0 | 1 | 0 | 1 | 1 | Y11 |
| 0 | 1 | 1 | 0 | 0 | Y12 |
| 0 | 1 | 1 | 0 | 1 | Y13 |
| 0 | 1 | 1 | 1 | 0 | Y14 |
| 0 | 1 | 1 | 1 | 1 | Y15 |
| 1 | × | × | × | × | All outputs=0 |

绝对最大额定值

- 电源电压(V_{DD}).....-0.5V~7V
- 直流输入电压范围(V_{IN})-0.5V~ $V_{CC}+0.5V$
- 直流输入箝位电流(I_{IK}).....±20mA
- 直流输出箝位电流(I_{OK}).....±25mA
- 直流漏端电流, 每个输出(I_{OUT})..... ±25mA
- 每个输出管脚直流输出或输入电流.....±25mA
- 直流电源到地的电流(I_{CC})±50mA
- 贮存温度范围(T_{STG}).....-65°C~150°C
- 引线耐焊接温度(T_h)(10s).....300°C
- 结温(T_j).....175°C

推荐工作条件

- | | |
|---------------------------------|--------------------------|
| 电源电压(V_{CC})..... 2V~6V | 最小输入高电平(V_{IH}) |
| 工作环境温度(T_A).....-55°C~125°C | $V_{DD}=2.0V$1.5V |
| 输入电压范围.....0V~ V_{CC} | $V_{DD}=4.5V$3.15V |
| 输出电压范围.....0V~ V_{CC} | $V_{DD}=6.0V$4.2V |
| 最大输入低电平(V_{IL}) | |
| $V_{DD}=2.0V$0.5V | |

54HC4514 高速 CMOS 逻辑器件 带输入锁存的 4—16 线解码器/多路输出选择器

$V_{DD}=4.5V \dots\dots\dots 1.35V$

$V_{DD}=6.0V \dots\dots\dots 1.8V$

最大输入上升/下降时间(t_r, t_f):

$V_{CC}=2.0V \dots\dots\dots 1000ns$

$V_{CC}=4.5V \dots\dots\dots 500ns$

$V_{CC}=6.0V \dots\dots\dots 400ns$

\overline{LE} 最小脉冲宽度(t_w)

$T_C=25^\circ C$

$V_{DD}=2.0V \dots\dots\dots 75ns$

$V_{DD}=4.5V \dots\dots\dots 15n$

$V_{DD}=6.0V \dots\dots\dots 13ns$

$T_C = -55^\circ C \sim +125^\circ C$

$V_{CC}=2.0V \dots\dots\dots 110ns$

$V_{CC}=4.5V \dots\dots\dots 22ns$

$V_{CC}=6.0V \dots\dots\dots 19ns$

Select 到 \overline{LE} 最小建立时间(t_s)

$T_C=25^\circ C$

$V_{DD}=2.0V \dots\dots\dots 100ns$

$V_{DD}=4.5V \dots\dots\dots 20ns$

$V_{DD}=6.0V \dots\dots\dots 17ns$

$T_C = -55^\circ C \sim +125^\circ C$

$V_{CC}=2.0V \dots\dots\dots 150ns$

$V_{CC}=4.5V \dots\dots\dots 30ns$

$V_{CC}=6.0V \dots\dots\dots 26ns$

Select 到 \overline{LE} 最小保持时间(t_h)

$T_C=25^\circ C, -55^\circ C \sim +125^\circ C$

$V_{DD}=2.0V \dots\dots\dots 0ns$

$V_{DD}=4.5V \dots\dots\dots 0ns$

$V_{DD}=6.0V \dots\dots\dots 0ns$

54HC4514 高速 CMOS 逻辑器件 带输入锁存的 4—16 线解码器/多路输出选择器

电特性表

| 特性 | 测试条件 | | V_{DD} (V) | 符号 | 极限值 | | | | | | 单位 |
|---------------------|---|-------------------|-----------------|----------|------|------|------|------|------|------|----|
| | | | | | -55℃ | | 25℃ | | 125℃ | | |
| | | | | | 最小 | 最大 | 最小 | 最大 | 最小 | 最大 | |
| 输入高电平电压 | — | | 2.0 | V_{IH} | 1.50 | — | 1.50 | — | 1.50 | — | V |
| | | | 4.5 | | 3.15 | — | 3.15 | — | 3.15 | — | |
| | | | 6.0 | | 4.20 | — | 4.20 | — | 4.20 | — | |
| 输入低电平电压 | — | | 2.0 | V_{IL} | — | 0.5 | — | 0.5 | — | 0.5 | V |
| | | | 4.5 | | — | 1.35 | — | 1.35 | — | 1.35 | |
| | | | 6.0 | | — | 1.8 | — | 1.8 | — | 1.8 | |
| 输出高电平电压 | $V_{IN}=V_{IH}$ 或 $V_{IN}=V_{IL}$ $V_{IN}=V_{DD}$ 或 GND | $I_{OH}=-20\mu A$ | 2.0 | V_{OH} | 1.90 | — | 1.90 | — | 1.90 | — | V |
| | | | 4.5 | | 4.40 | — | 4.40 | — | 4.40 | — | |
| | | | 6.0 | | 5.90 | — | 5.90 | — | 5.90 | — | |
| 输出高电平电压 (TTL 负载) | $V_{IN}=V_{IH}$ 或 $V_{IN}=V_{IL}$ $V_{IN}=V_{DD}$ 或 GND | $I_{OH}=-4mA$ | 4.5 | V_{OH} | 3.70 | — | 3.98 | — | 3.70 | — | V |
| | | $I_{OH}=-5.2mA$ | 6.0 | | 5.20 | — | 5.48 | — | 5.20 | — | |
| 输出低电平电压 | $V_{IN}=V_{IH}$ 或 $V_{IN}=V_{IL}$ $V_{IN}=V_{DD}$ 或 GND | $I_{OL}=20\mu A$ | 2.0 | V_{OL} | — | 0.1 | — | 0.1 | — | 0.1 | V |
| | | | 4.5 | | — | 0.1 | — | 0.1 | — | 0.1 | |
| | | | 6.0 | | — | 0.1 | — | 0.1 | — | 0.1 | |
| 输出低电平电压 (TTL 负载) | $V_{IN}=V_{IH}$ 或 $V_{IN}=V_{IL}$ $V_{IN}=V_{DD}$ 或 GND | $I_{OL}=4mA$ | 4.5 | V_{OL} | — | 0.4 | — | 0.26 | — | 0.4 | V |
| | | $I_{OL}=5.2mA$ | 6.0 | | — | 0.4 | — | 0.26 | — | 0.4 | |

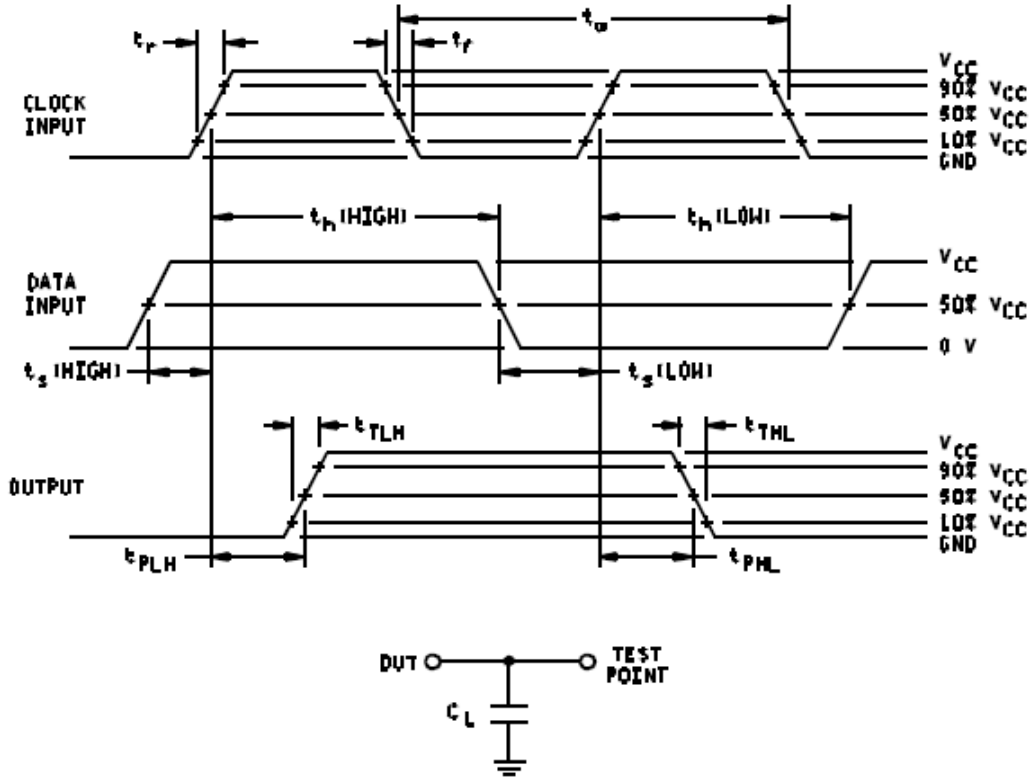
54HC4514 高速 CMOS 逻辑器件 带输入锁存的 4—16 线解码器/多路输出选择器

电特性表 (续)

| 特性 | 测试条件 | | V _{DD} (V) | 符号 | 规范值 | | | | | | 单位 |
|---|--|---------------------|------------------------|--|------|-------|-----|------|------|-------|----|
| | | | | | -55℃ | | 25℃ | | 125℃ | | |
| | | | | | 最小 | 最大 | 最小 | 最大 | 最小 | 最大 | |
| 输入高电平电流 | 测试端: V _{IN} =V _{DD} 其它输入端: V _{IN} =V _{DD} 或 GND | | 6.0 | I _{IH} | — | +1.0 | — | +0.1 | — | +1.0 | μA |
| 输入低电平电流 | 测试端: V _{IN} =GND, 其它输入端: V _{IN} =V _{DD} 或 GND | | 6.0 | I _{IN} | — | -1.0 | — | -0.1 | — | -1.0 | nA |
| 静态电源电流 | V _{IN} =V _{DD} 或 GND | I _O =0mA | 6.0 | I _{DD} | — | 160.0 | — | 8.0 | — | 160.0 | μA |
| 功能测试 | 见真值表 | | 2.0 | — | — | — | — | — | — | — | — |
| | | | 4.5 | | | | | | | | |
| | | | 6.0 | | | | | | | | |
| 输入电容 | f=1MHz | | C _{IN} | — | — | — | — | 10 | — | — | pF |
| 传输延迟时间 (select 到输出) | C _L =50pF | | 2.0 | t _{PHL1} t _{PLH1} | — | 415 | — | 275 | — | 415 | ns |
| | | | 4.5 | | — | 83 | — | 55 | — | 83 | |
| | | | 6.0 | | — | 71 | — | 47 | — | 71 | |
| 传输延迟时间 ($\overline{\text{LE}}$ 到 输出) | C _L =50pF | | 2.0 | t _{PHL2} t _{PLH2} | — | 340 | — | 225 | — | 340 | ns |
| | | | 4.5 | | — | 68 | — | 45 | — | 68 | |
| | | | 6.0 | | — | 58 | — | 38 | — | 58 | |
| 传输延迟时间 ($\overline{\text{E}}$ 到 输出) | C _L =50pF | | 2.0 | t _{PHL3} t _{PLH3} | — | 265 | — | 175 | — | 265 | ns |
| | | | 4.5 | | — | 53 | — | 35 | — | 53 | |
| | | | 6.0 | | — | 45 | — | 30 | — | 45 | |
| 输出转换时间 | C _L =50pF | | 2.0 | t _{THL} t _{TLH} | — | 110 | — | 75 | — | 110 | ns |
| | | | 4.5 | | — | 22 | — | 15 | — | 22 | |
| | | | 6.0 | | — | 19 | — | 13 | — | 19 | |

54HC4514 高速 CMOS 逻辑器件 带输入锁存的 4—16 线解码器/多路输出选择器

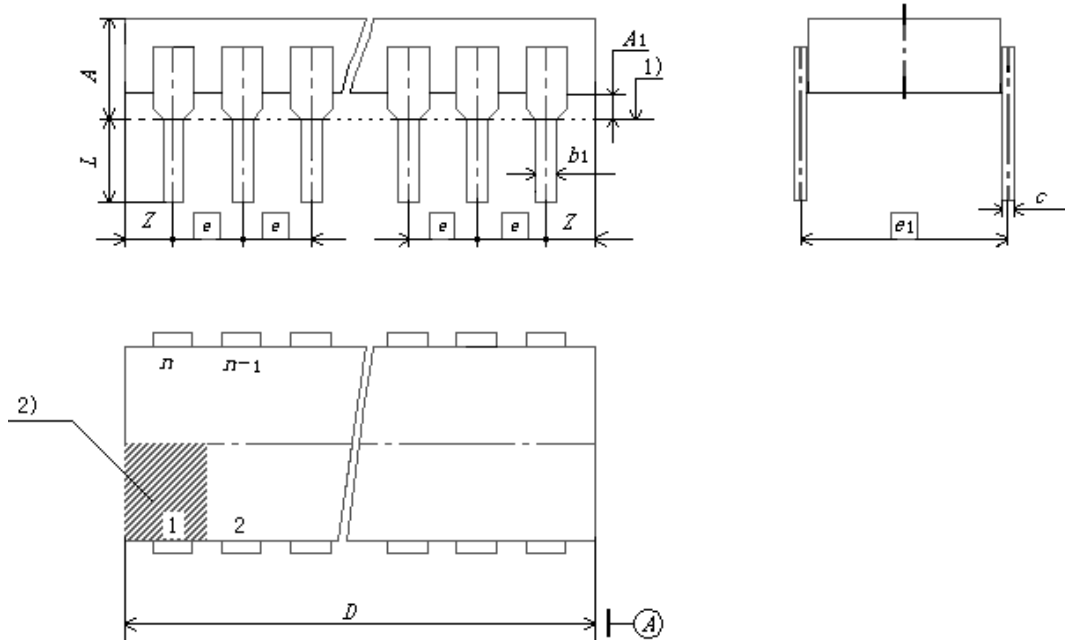
测试电路和波形



54HC4514 高速 CMOS 逻辑器件 带输入锁存的 4—16 线解码器/多路输出选择器

封装信息

D24L2 型封装外壳外形尺寸图



图中：1) 为装配平面，孔的中心位于 e/e_1 网格上；

2) 为引出端识别标志区。

3) $n=24$ 。

| 尺寸符号 | 单位：mm | | |
|----------------|-------|-------|-------|
| | 最小 | 公称 | 最大 |
| A | — | — | 5.10 |
| A ₁ | 0.51 | — | — |
| b ₁ | 0.35 | — | 0.59 |
| c | 0.20 | — | 0.36 |
| e | — | 2.54 | — |
| e ₁ | — | 15.24 | — |
| L | 3.50 | — | 5.00 |
| D | — | — | 30.48 |
| Z | — | — | 1.27 |