

# 54HCT04 高速 CMOS 逻辑器件 六反相器

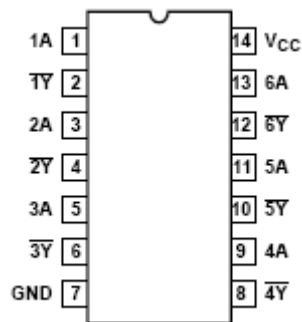
## 产品特性

- 缓冲输入
- 扇出  
标准输出.....10 个 LSTTL 负载  
总线驱动器输出.....15 个 LSTTL 负载
- 工作温度范围.....-55°C~125°C
- 低功耗
- 工作电压为 4.5V~5.5V

## 产品概述

54HCT04 是采用硅栅 CMOS 工艺技术生产的六反相器电路，与标准 CMOS 电路兼容，输入端加一上拉电阻也可与标准 LSTTL 电路兼容。具有功耗低、速度快、抗干扰能力强等优点。抗静电电压  $V_E \geq 1000V$ 。

## 引脚描述



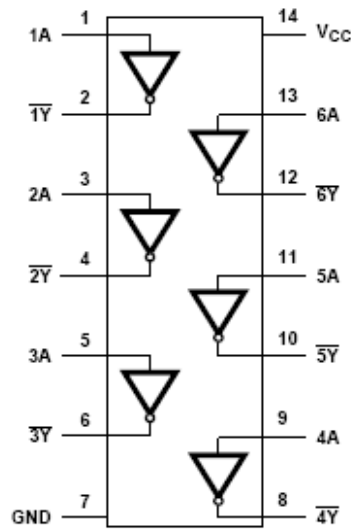
D 型引出端示意图

## 订购信息

产品代号	温度范围 (°C)	封装形式	外形代号
54HCT04	-55~125	D 型 (陶瓷双列封装)	D14S2

# 54HCT04 高速 CMOS 逻辑器件 六反相器

## 功能框图



真值表

输 入	输 出
nA	$n\bar{Y}$
L	H
H	L

其中： H—高电平 L—低电平

## 逻辑图



## 绝对最大额定值

电源电压( $V_{CC}$ ).....-0.5V~7V	输出箝位电流( $I_{OK}$ ) .....±20mA
直流输入电压( $V_I$ ) .....	输出电流( $I_O$ ) .....±25mA
.....-0.5V~ $V_{CC}+0.5V$	直流电源或地电流.....±50mA
直流输出电压( $V_O$ ) .....	贮存温度( $T_{stg}$ ) .....-65°C~150°C
.....-0.5V~ $V_{CC}+0.5V$	最大功耗( $P_D$ ) ..... 500mW
输入箝位电流( $I_{IK}$ ) .....±20mA	结温( $T_j$ )..... 175°C
引线耐焊接温度( $T_h$ )(10s)....300°C	

# 54HCT04 高速 CMOS 逻辑器件 六反相器

## 推荐工作条件

电源电压( $V_{CC}$ ).....4.5V~5.5V  
 工作环境温度( $T_A$ )..... -55°C~125°C  
 输入上升/下降时间( $t_r, t_f$ ): ..... 0~500ns

## 电特性表

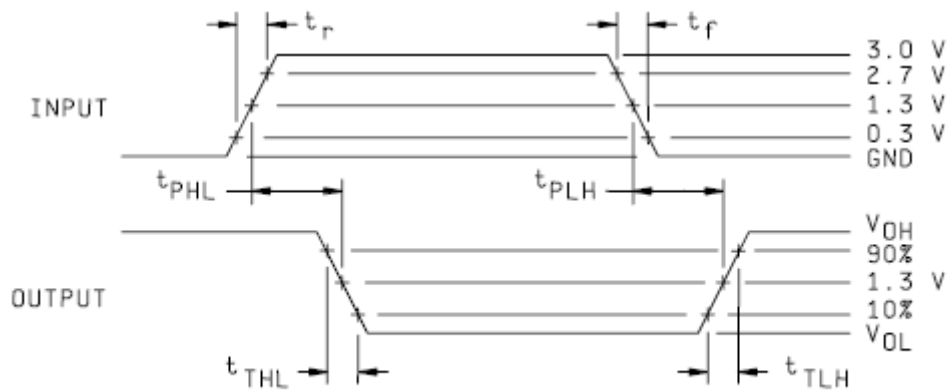
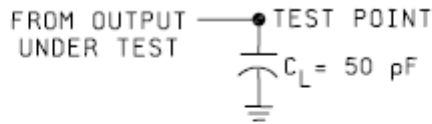
特性	测试条件		$V_{CC}$ (V)	符号	极限值						单位
					-55°C		25°C		125°C		
					最小	最大	最小	最大	最小	最大	
输出高电平电压	$V_I = V_{IH}$ 或 $V_I = V_{IL}$	$I_{OH} = -20\mu A$	4.5	$V_{OH}$	4.4	—	4.4	—	4.4	—	V
		$I_{OH} = -4mA$	4.5		3.7	—	3.7	—	3.7	—	
输出低电平电压	$V_I = V_{IH}$ 或 $V_I = V_{IL}$	$I_{OL} = 20\mu A$	4.5	$V_{OL}$	—	0.1	—	0.1	—	0.1	
		$I_{OL} = 4mA$	4.5		—	0.40	—	0.40	—	0.40	
输入高电平电压	—	—	4.5	$V_{IH}$	2.0	—	2.0	—	2.0	—	V
输入低电平电压	—	—	4.5	$V_{IL}$	—	0.8	—	0.8	—	0.8	V
输入漏电流	$V_I = GND$		5.5	$I_{IL}$	—	-1.0	—	-1.0	—	-1.0	$\mu A$
	$V_I = V_{CC}$			$I_{IH}$	—	1.0	—	1.0	—	1.0	
静态电源电流	$V_I = V_{CC}$ 或 $GND$ , $I_O = 0A$		5.5	$I_{CC}$	—	40	—	40	—	40	$\mu A$
附加静态电流	对任意输入 $V_I = 2.4V$ 或 $0.5V$ ; 其它输入 $V_I =$ $V_{CC}$ 或 $GND$ ; $I_O = 0A$		5.5	$\Delta I_{CC}$	—	—	—	3.0	—	—	mA

# 54HCT04 高速 CMOS 逻辑器件 六反相器

电特性表 (续)

特性	测试条件	V <sub>CC</sub> (V)	符号	极限值						单位
				-55°C		25°C		125°C		
				最小	最大	最小	最大	最小	最大	
功能测试	见真值表	—	—	—	—	—	—	—	—	—
传输延迟时间	C <sub>L</sub> =50pF	4.5	t <sub>PHL</sub> t <sub>PLH</sub>	—	30	—	20	—	30	ns
输出转换时间	C <sub>L</sub> =50pF	4.5	t <sub>THL</sub> t <sub>TLH</sub>	—	22	—	15	—	22	

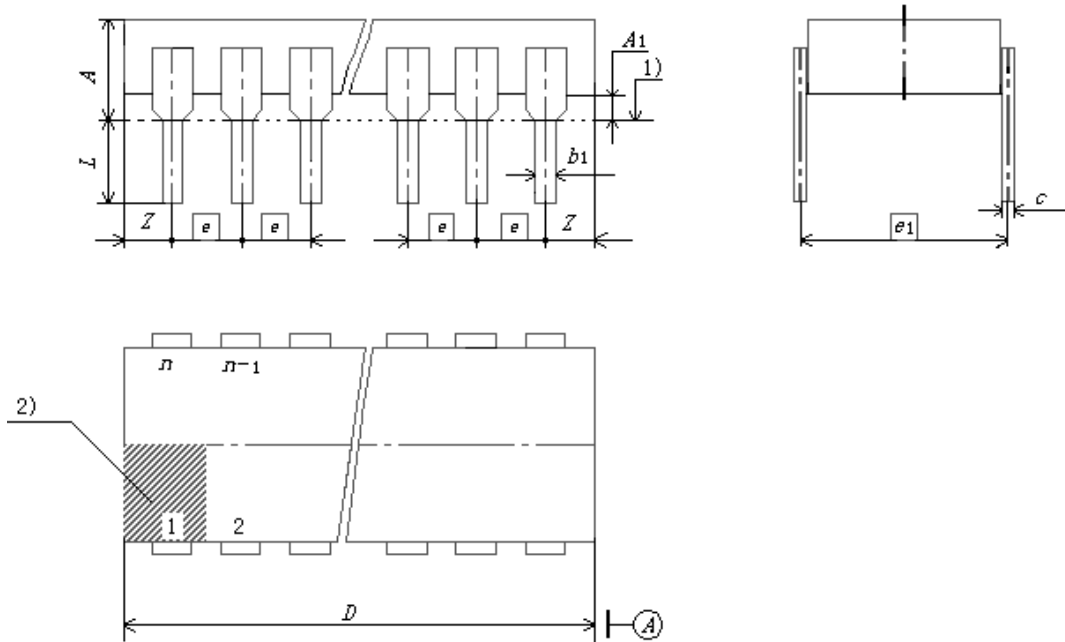
## 测试电路和波形



# 54HCT04 高速 CMOS 逻辑器件 六反相器

## 封装信息

D14S2 型封装外壳外形尺寸图



- 图中：1) 为装配平面，孔的中心位于  $e/e_1$  网格上；  
 2) 为引出端识别标志区；  
 3)  $n=14$ 。

尺寸符号	单位: mm		
	最小	公称	最大
A	—	—	5.10
A <sub>1</sub>	0.51	—	—
b <sub>1</sub>	0.35	—	0.59
c	0.20	—	0.36
e	—	2.54	—
e <sub>1</sub>	—	7.62	—
L	3.50	—	5.00
D	—	—	17.78
Z	—	—	1.27