

CC4000 双-3 输入或非门加反相器

产品特性

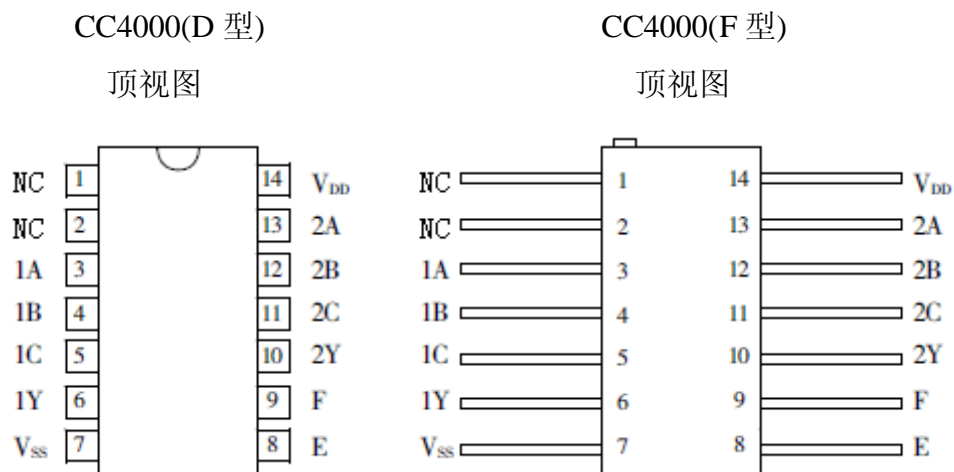
- 输入输出缓冲结构、标准对称输出特性、5V、10V 和 15V 参数测试
- 在电源电压 15V 条件下，整个温度范围内最大输入电流为 1 μ A（+25 $^{\circ}$ C 时最大输入电流为 100nA）
- 符合 SJ331-1983 规定的 I_A 类、QZJ840614 规定的 G 级和 G+ 级，GJB597A-1996 规定的 B 级的要求

产品概述

CC4000 为双路 3 输入或非加一路反相器，所有的输入和输出具有缓冲功能。

CC4000 提供 14 线陶瓷双列直插封装(D 型)和 14 线陶瓷扁平封装 (F 型)。

引脚描述



CC4000 引出端功能

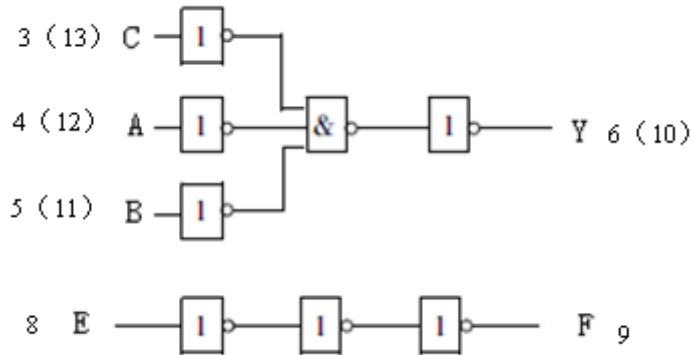
引出端号	符 号	功 能	引出端号	符 号	功 能
1	NC	空端	8	E	反相器输入端
2	NC	空端	9	F	反相器输出端
3	1A	或非门 1 输入端	10	2Y	或非门 2 输出端
4	1B	或非门 1 输入端	11	2C	或非门 2 输入端
5	1C	或非门 1 输入端	12	2B	或非门 2 输入端
6	1Y	或非门 1 输出端	13	2A	或非门 2 输入端
7	V _{SS}	地	14	V _{DD}	电源

CC4000 双-3 输入或非门加反相器

订购信息

产品代号	温度范围 (°C)	封装形式
CC4000	-55~125	D14S2
CC4000	-55~125	FP14A

功能框图



绝对最大额定值

电源电压 (V_{DD})	-0.5V~18V
输入电压范围 (V_I)	-0.5V~ $V_{DD}+0.5V$
直流输入电流(所有输入端) (I_I)	$\pm 10mA$
总功耗 (每块电路) (P_{tot})	200mW
在全温范围内每个输出晶体管功耗	100mW
工作温度 (T_A)	-55°C~+125°C
存储温度 (T_{stg})	-65°C~+150°C
引线耐焊接温度 (T_h) (10s)	265°C

推荐工作条件

电源电压 (V_{DD})	5V~15V
输入电压 (V_I)	0V~ V_{DD}
工作环境温度 (T_A)	
I_A 类	-55°C~+85°C
G 级、G+级、B 级	-55°C~+125°C

CC4000 双-3 输入或非门加反相器

电特性表

静态电特性

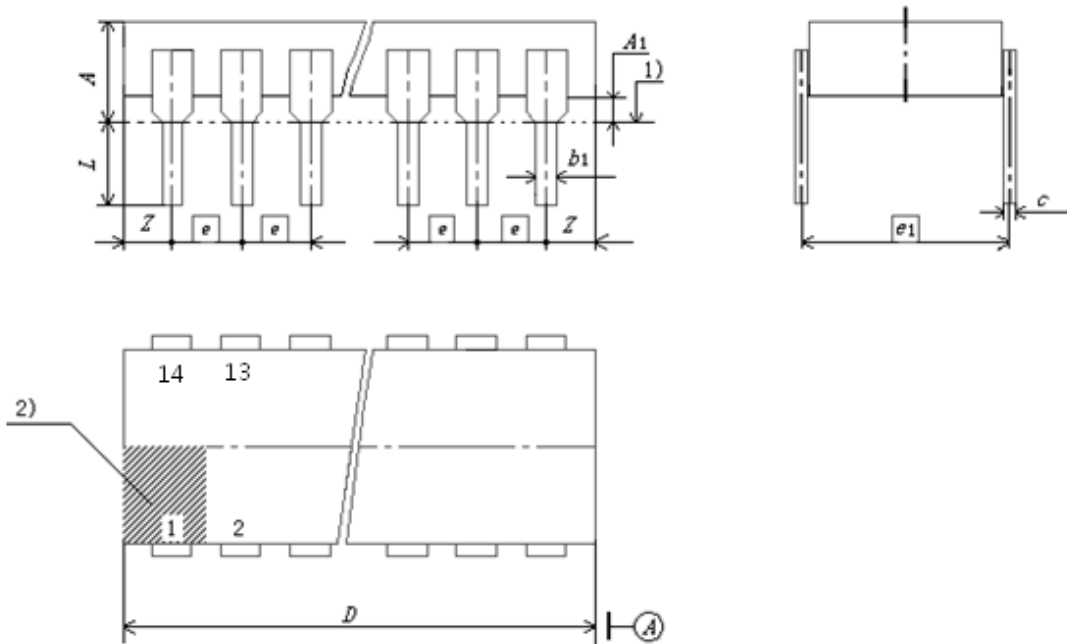
参数名称	符号	测试条件			极限值						单位	
		V _I (V)	V _O (V)	V _{DD} (V)	T _A =-55℃		T _A =+25℃		T _A =+125℃			
					最小	最大	最小	最大	最小	最大		
静态电流	I _{DD}	0/5	—	5	—	0.25	—	0.25	—	7.5	μA	
		0/10	—	10	—	0.5	—	0.5	—	15		
		0/15	—	15	—	1	—	1	—	30		
输出低电平电压	V _{OL}	0/5	—	5	—	0.05	—	0.05	—	0.05	V	
		0/10	—	10	—	0.05	—	0.05	—	0.05		
		0/15	—	15	—	0.05	—	0.05	—	0.05		
输出高电平电压	V _{OH}	0/5	—	5	4.95	—	4.95	—	4.95	—	V	
		0/10	—	10	9.95	—	9.95	—	9.95	—		
		0/15	—	15	14.95	—	14.95	—	14.95	—		
输入低电平电压	V _{IL}	—	0.5/4.5	5	—	1.5	—	1.5	—	1.5	V	
		—	1/9	10	—	3.0	—	3.0	—	3.0		
		—	1.5/13.5	15	—	4.0	—	4.0	—	4.0		
输入高电平电压	V _{IH}	—	4.5/0.5	5	3.5	—	3.5	—	3.5	—	V	
		—	9/1	10	7	—	7	—	7	—		
		—	13.5/1.5	15	11	—	11	—	11	—		
输出驱动电流	低态	I _{OL}	0/5	0.4	5	0.61	—	0.51	—	0.36	—	mA
			0/10	0.5	10	1.5	—	1.3	—	0.9	—	
			0/15	1.5	15	4.0	—	3.4	—	2.4	—	
	高态	I _{OH}	0/5	4.6	5	—	-0.61	—	-0.51	—	-0.36	
			0/10	9.5	10	—	-1.5	—	-1.3	—	-0.9	
			0/15	13.5	15	—	-4.0	—	-3.4	—	-2.4	
输入电流	I _I	0/15	—	15	—	±0.1	—	±0.1	—	±1.0	μA	

动态电特性: (T_A=25℃, C_L=50pF, R_L=200kΩ, 输入信号 t_r、t_f≤20ns)

参 数	符号	测试条件	极限值		单位
		V _{DD} (V)	最小	最大	
传输延迟时间	t _{PLH} t _{PHL}	5	—	250	ns
		10	—	120	
		15	—	90	
输出转换时间	t _{TLH} t _{THL}	5	—	200	ns
		10	—	100	
		15	—	80	
输入电容	C _I	—	—	7.5	pF

封装信息

D14S2 型封装外壳外形尺寸图

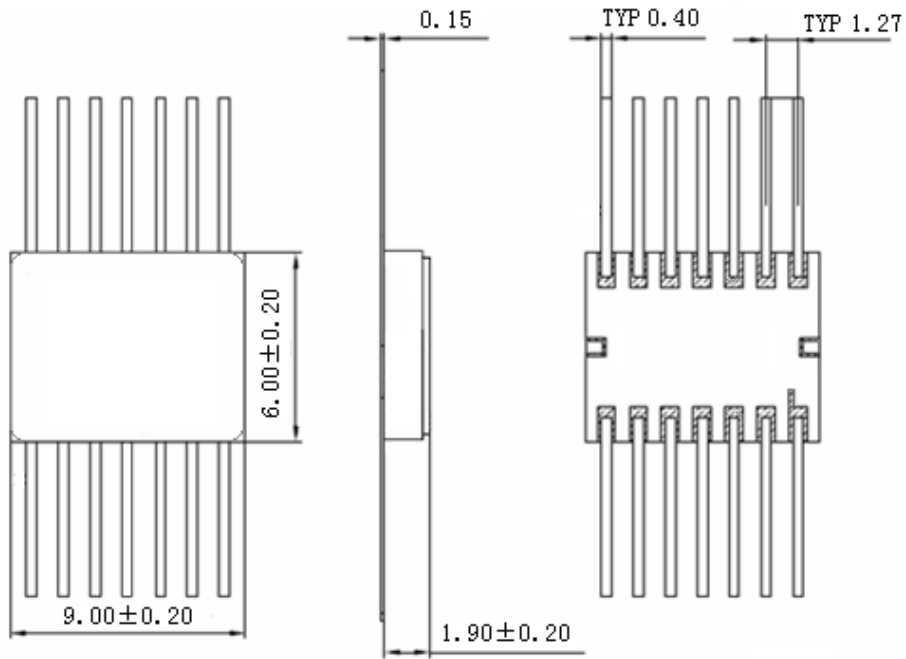


图中：1) 为装配平面，孔的中心位于 $\begin{matrix} e \\ e \end{matrix}$ 网格上。

2) 为引出端识别标志区。

尺寸符号	单位 (mm)		
	最小	公称	最大
A	—	—	5.10
A ₁	0.51	—	—
b ₁	0.35	—	0.59
c	0.20	—	0.36
e	—	2.54	—
e ₁	—	7.62	—
L	3.50	—	5.00
D	—	—	17.78
Z	—	—	1.27

FP14A 型封装外壳外形尺寸图



单位：mm

未标注公差均为 ±0.05mm