

产品特性

- 输入输出缓冲结构、标准对称输出特性、5V、10V 和 15V 参数测试
- 在电源电压 15V 条件下，整个温度范围内最大输入电流为 1μA（+25℃ 时最大输入电流为 100nA）
- 符合 SJ331-1983 规定的 I_A 类、QZJ840614 规定的 G 级和 G+ 级，GJB597A-1996 规定的 B 级的要求

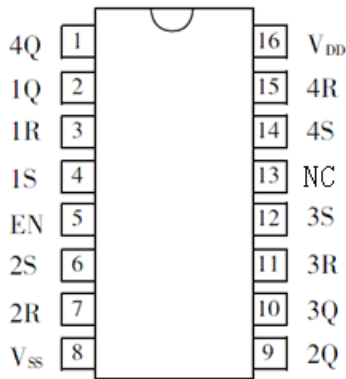
产品概述

CC4043 提供四 R-S 锁存器，所有输入、输出、电源端均有静电保护网络。
 CC4043 提供 14 线陶瓷双列直插封装(D 型)和 14 线陶瓷扁平封装(F 型)。

引脚描述

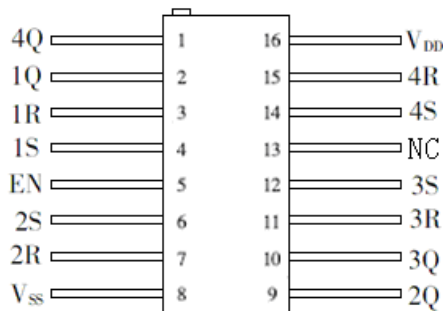
CC4043(D 型)

顶视图



CC4043(F 型)

顶视图



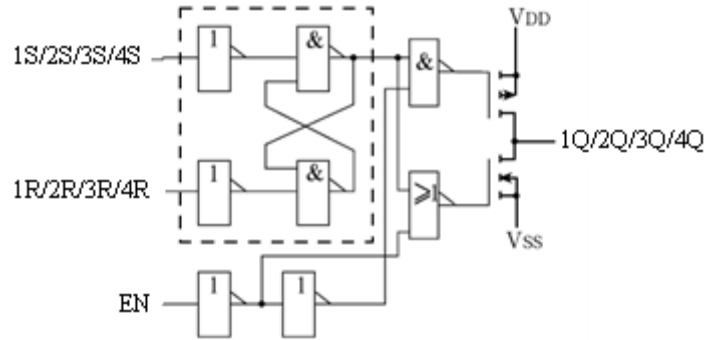
CC4043 引出端功能

引出端号	符号	功能	引出端号	符号	功能
1	4Q	输出端 4Q	9	2Q	输出端 2Q
2	1Q	输出端 1Q	10	3Q	输出端 3Q
3	1R	输入端 1R	11	3R	输入端 3R
4	1S	输入端 1S	12	3S	输入端 3S
5	EN	使能输入端 EN	13	NC	悬空端
6	2S	输入端 2S	14	4S	输入端 4S
7	2R	置位输入端 2R	15	4R	输入端 4R
8	V _{SS}	地	16	V _{DD}	电源

订购信息

产品代号	温度范围 (°C)	封装形式
CC4043	-55~125	D14S2
CC4043	-55~125	FP14A

功能框图



绝对最大额定值

电源电压 (V_{DD})	-0.5V~18V
输入电压范围 (V_I)	-0.5V~ $V_{DD}+0.5V$
直流输入电流(所有输入端) (I_I)	$\pm 10mA$
总功耗 (每块电路) (P_{tot})	200mW
在全温范围内每个输出晶体管功耗	100mW
工作温度 (T_A)	-55°C~+125°C
存储温度 (T_{stg})	-65°C~+150°C
引线耐焊接温度 (T_h) (10s)	265°C

推荐工作条件

电源电压 (V_{DD})	5V~15V
输入电压 (V_I)	0V~ V_{DD}
工作环境温度 (T_A)	
I_A 类	-55°C~+85°C
G 级、G+级、B 级	-55°C~+125°C

电特性表

静态电特性

参数名称	符号	测试条件			极限值						单位	
		V _I (V)	V _O (V)	V _{DD} (V)	T _A =-55℃		T _A =+25℃		T _A =+125℃			
					最小	最大	最小	最大	最小	最大		
电源 电流	I _{DD}	0/5	—	5	—	1	—	1	—	30	μA	
		0/10	—	10	—	2	—	2	—	60		
		0/15	—	15	—	4	—	4	—	120		
输出低 电平电压	V _{OL}	0/5	—	5	—	0.05	—	0.05	—	0.05	V	
		0/10	—	10	—	0.05	—	0.05	—	0.05		
		0/15	—	15	—	0.05	—	0.05	—	0.05		
输出高 电平电压	V _{OH}	0/5	—	5	4.95	—	4.95	—	4.95	—	V	
		0/10	—	10	9.95	—	9.95	—	9.95	—		
		0/15	—	15	14.95	—	14.95	—	14.95	—		
输入低 电平电压	V _{IL}	—	0.5/4.5	5	—	1.5	—	1.5	—	1.5	V	
		—	1/9	10	—	3.0	—	3.0	—	3.0		
		—	1.5/13.5	15	—	4.0	—	4.0	—	4.0		
输入高 电平电压	V _{IH}	—	4.5/0.5	5	3.5	—	3.5	—	3.5	—	V	
		—	9/1	10	7	—	7	—	7	—		
		—	13.5/1.5	15	11	—	11	—	11	—		
输出 驱动 电流	低 态	I _{OL}	0/5	0.4	5	0.61	—	0.51	—	0.36	—	mA
			0/10	0.5	10	1.5	—	1.3	—	0.9	—	
			0/15	1.5	15	4.0	—	3.4	—	2.4	—	
	高 态	I _{OH}	0/5	4.6	5	—	-0.61	—	-0.51	—	-0.36	
			0/10	9.5	10	—	-1.5	—	-1.3	—	-0.9	
			0/15	13.5	15	—	-4.0	—	-3.4	—	-2.4	
输入电流	I _I	0/15	—	15	—	±0.1	—	±0.1	—	±1.0	μA	
三态输出 漏电流	I _{OZH} I _{OZL}	0/18	—	18	—	±0.4	—	±0.4	—	±12		

CC4043 四-R-S 锁存器

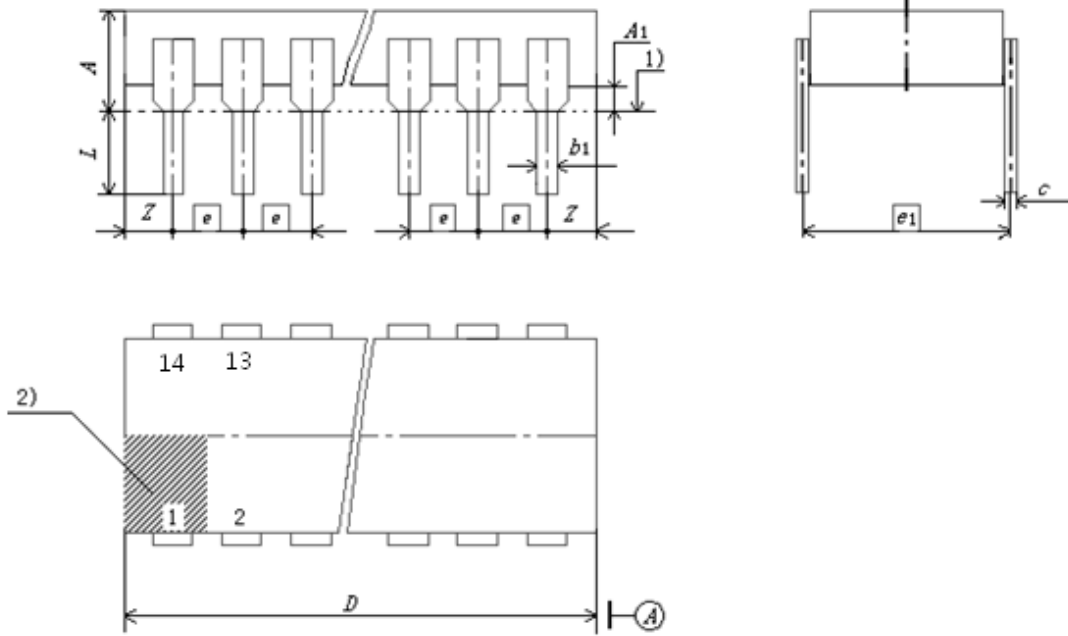
动态电特性: ($T_A=25^{\circ}\text{C}$, $C_L=50\text{pF}$, $R_L=200\text{k}\Omega$, 输入信号 t_r 、 $t_f \leq 20\text{ns}$)

参 数	符号	测试条件	规 范 值		单 位
		$V_{DD}(\text{V})$	最小	最大	
传输延迟时间 (置位或复位至 Q)	t_{PLH}	5	—	300	ns
	t_{PHL}	10	—	140	
		15	—	100	
传输延迟时间	T_{PLZ}	5	—	180	
	T_{PZL}	10	—	100	
		15	—	70	
上升下降时间	T_{THL}	5	—	200	ns
	T_{TLH}	10	—	100	
		15	—	80	
三态传输延迟时间 (允许至 Q)	T_{PHZ}	5	—	230	
	T_{PZH}	10	—	110	
		15	—	80	
脉冲宽度 (置位或复位)	t_w	5	—	160	
		10	—	80	
		15	—	40	

封装信息

D14S2 型封装外壳外形尺寸图

单位：mm

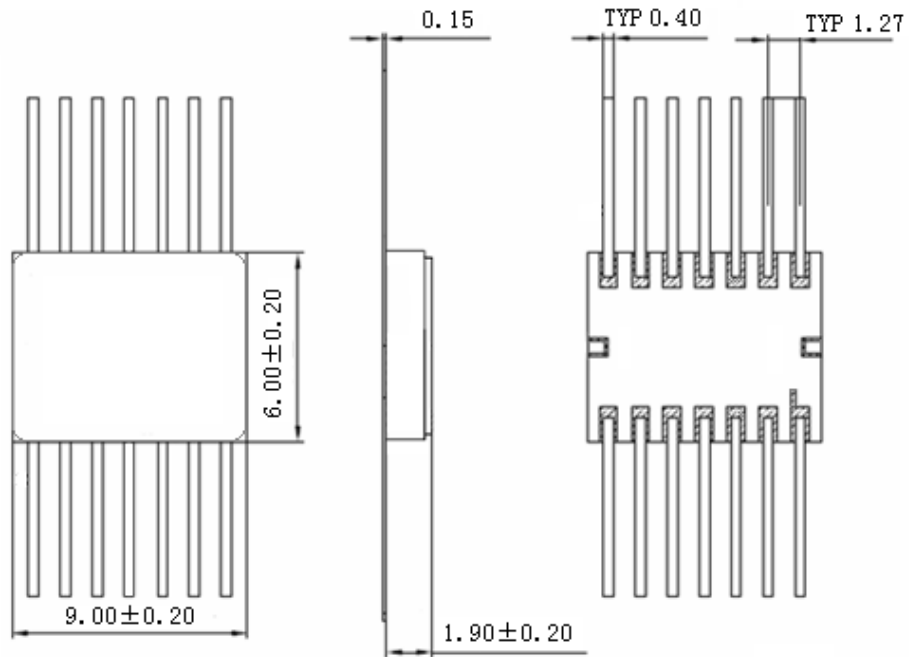


图中：1) 为装配平面，孔的中心位于 e/e_1 网格上。

2) 为引出端识别标志区。

尺寸符号	单位 (mm)		
	最小	公称	最大
A	—	—	5.10
A ₁	0.51	—	—
b ₁	0.35	—	0.59
c	0.20	—	0.36
e	—	2.54	—
e ₁	—	7.62	—
L	3.50	—	5.00
D	—	—	17.78
Z	—	—	1.27

FP14A 型封装外壳外形尺寸图



单位: mm

未标注公差均为 ± 0.05 mm