

## 产品概述

LSSR-2MA 型电子开关由振荡电路、变压器隔离、整流滤波和功率输出组成。电路采用厚膜工艺，裸芯片组装，全密封金属外壳封装，外形尺寸为 12.1mm×11.1mm×8.2mm。可广泛应用于计算机接口、微机控制、数据处理、测量仪表等。电路质量等级 GJB 2438A-2002 H 级。

## 产品特点

- 输入电压范围：3.2V~6V，标称值5V
- 额定输出电压：60V
- 额定输出电流：1A
- 接通时间：≤50 μs
- 关断时间：≤450 μs
- 输出接通电阻：≤120mΩ
- 工作温度范围 (T<sub>A</sub>)：-55℃~125℃
- 绝缘电阻≥1000MΩ (500V<sub>DC</sub>)

## 封装形式

- 封装类型：金属全密封外壳封装，外壳型号MP1211-06a。
- 引脚端排列：按图1和表1规定。

单位为毫米

尺寸符号	数值		
	最小	公称	最大
A	-	—	8.25
Φb	0.40	—	0.50
E	—	—	12.10
e	—	2.54	—
Φe <sub>1</sub>	—	7.62	—
L	4.60	—	5.00
D	—	—	11.10
Z	—	—	3.11
K	0.90	—	1.10
J	0.90	—	1.10
h	0.50	—	0.70

注：未注公差按 GB/T1804-2000 粗糙度 C 执行

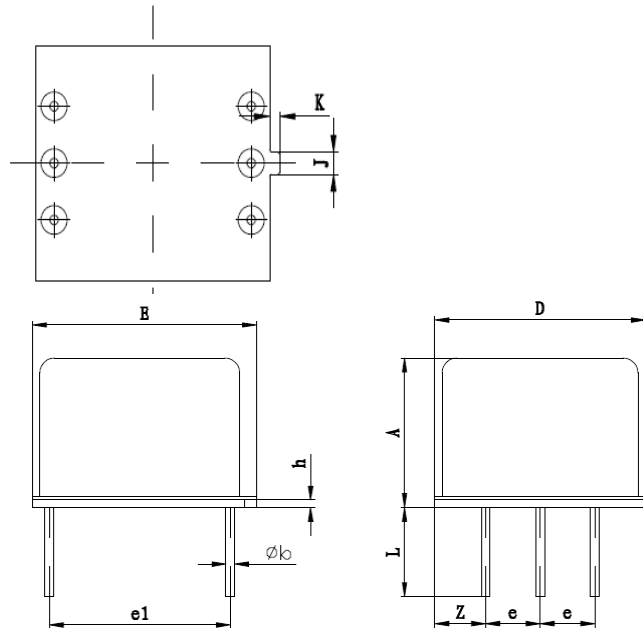


图 1 外形图

表 1 引出端定义

引出端序号	符号	名称	引出端序号	符号	名称
1	NC	空	4	Vo+	输出正
2	V <sub>IN</sub> -	控制负	5	NC	空
3	V <sub>IN</sub> +	控制正	6	Vo-	输出负

电特性表

特性 <sup>①</sup>		A组分组 <sup>③</sup>	最小值	典型值	最大值	单位
输出参数	输出配置方式	-	直流			
	输出电路组数	-	1H (1组常开)			
	输出电流	1, 2, 3	0.1	-	1	Ad.c.
	输出电压	1, 2, 3	-	-	60	Vd.c.
	输出接通电阻	1, 2, 3	-	70	120	mΩ
	输出漏电流	1	-	-	1	μAd.c.
	瞬态电压	1	80	-	-	Vpk
	过负载 <sup>②</sup>	1	-	-	3.5	Ad.c.
输入参数	输入电流 (6V 时)	1, 2, 3	-	7.5	10	mAd.c.
	输入电压	1, 2, 3	3.2	5	6	Vd.c.
	输入接通电压	1, 2, 3	-	2.2	3.2	Vd.c.
	输入关断电压	1, 2, 3	1.5	2.1	-	Vd.c.
	输入反极性电流 (6V 时)	1, 2, 3	-	22	24	mAd.c.
	接通时间 (ton)	4, 5, 6	-	24	50	μs
	关断时间 (toff)	4, 5, 6	-	50	450	μs
一般参数	绝缘电阻	7	1000	-	-	MΩ
	介质耐电压	7	1000	-	-	V

① 继电器的输出端串入负载回路时，负载接在电源正端或负端均可，但要注意继电器的正负极性不能反，输出电源电压最大不超过60V，输出电源尖峰电压不大于80V；  
 ② 指标仅在例试时测试；  
 ③ A分组1, 4, 7: T<sub>A</sub>=25℃； A分组2, 5: T<sub>A</sub>=125℃； A分组3, 6: T<sub>A</sub>=-55℃。

电原理框图

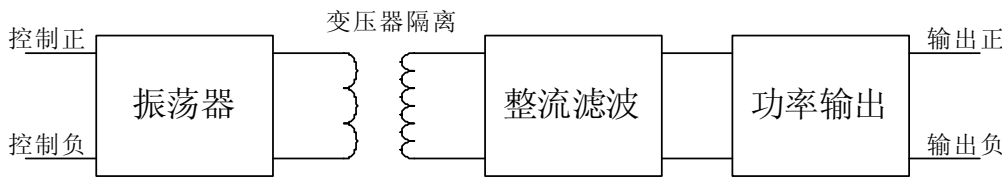


图2 电原理框图

典型应用图

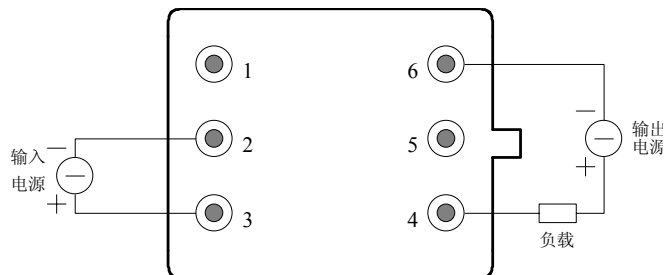


图3 典型应用连接方式 (底视连接图)