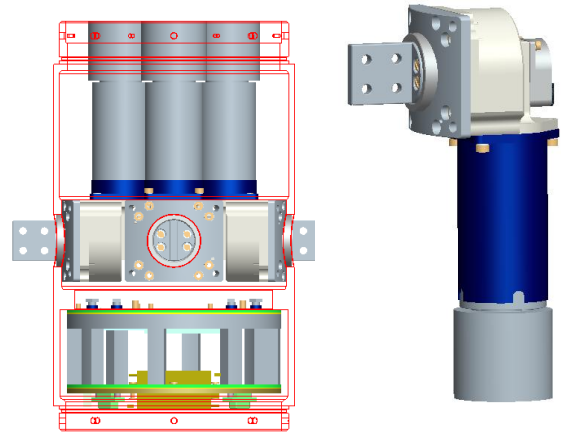


## 产品概述

舵机系统由控制器、舵机及舵舱三部分组成，控制器和 4 只舵机安装于舵舱内，舵机输出轴有断电自锁功能。产品具有速度快、频带宽等特点。

## 功能及性能指标

- 最大输出功率：90W
- 最大输出力矩：30N•m
- 最大速度：120° /s
- 行程：±30°
- 线性度：3%
- 超调量：4%
- 带宽：20Hz（1°）
- 回零精度：0.3°
- 舵舱外形(mm)：Φ 146×250
- 重量：7Kg
- 控制方式：数字控制
- 接口方式：RS422总线接口
- 工作温度范围：-40℃~+60℃



## 应用领域

应用于无人机等领域。